



RELATÓRIO ANALÍTICO - COMPOSIÇÕES DE CUSTOS

OBRA:	CONSTRUÇÃO DE SALA DE RAO X NO HOSPITAL MUNICIPAL	DATA:	01/06/2023	BDI:	27,35%
LOCAL:	RUA NOVO HORIZONTE, S/N, BAIRRO CENTRO, MUNICÍPIO DE SALITRE/CE	FONTES:	SEINFRA	SEINFRA	SEINFRA
CLIENTE:	FUNDO MUNICIPAL DE SAÚDE DE SALITRE	VERSÃO:	027.1 COM DESONERAÇÃO	HORA:	83,85%
		SINAPI:	2023/04 COM DESONERAÇÃO	PREÇO:	47,76%



1.1. C1937 - PLACAS PADRÃO DE OBRA (M2)

Material	FORTE	UNID	COEFICIENTE	PREÇO UNITÁRIO	TOTAL
I0537	SEINFRA	M2	1,02000000	35,5900	36,3018
I1100	SEINFRA	L	1,00000000	24,9900	24,9900
I1691	SEINFRA	M	4,50000000	12,6100	56,7450
I1725	SEINFRA	KG	0,15000000	15,5400	2,3310
TOTAL Material:					120,3678

Mão de Obra	FORTE	UNID	COEFICIENTE	PREÇO UNITÁRIO	TOTAL
I2543	SEINFRA	H	2,00000000	15,5500	31,1000
TOTAL Mão de Obra:					31,1000
VALOR:					151,47
VALOR BDI (27.35%):					41,43
VALOR COM BDI:					192,90

1.2. C1630 - LOCAÇÃO DA OBRA - EXECUÇÃO DE GABARITO (M2)

Material	FORTE	UNID	COEFICIENTE	PREÇO UNITÁRIO	TOTAL
I0101	SEINFRA	KG	0,02000000	20,7100	0,4142
I1691	SEINFRA	M	0,04000000	12,6100	0,5044
I1724	SEINFRA	KG	0,01200000	15,5400	0,1865
I2429	SEINFRA	M2	0,00900000	28,7200	0,2585
TOTAL Material:					1,3636

Mão de Obra	FORTE	UNID	COEFICIENTE	PREÇO UNITÁRIO	TOTAL
I0498	SEINFRA	H	0,13000000	20,7700	2,7001
I2543	SEINFRA	H	0,13000000	15,5500	2,0215
TOTAL Mão de Obra:					4,7216
VALOR:					6,09
VALOR BDI (27.35%):					1,67
VALOR COM BDI:					7,76

1.3. C3974 - TAPUME DE ESTRUTURA DE MADEIRA C/ FECHAMENTO EM CHAPA DE AÇO GALVANIZADO DE 0,3 mm e ALTURA DE 2 M (M2)

Material	FORTE	UNID	COEFICIENTE	PREÇO UNITÁRIO	TOTAL
I0537	SEINFRA	M2	1,10000000	35,5900	39,1490
I1160	SEINFRA	KG	0,50000000	7,8600	3,9300
I1691	SEINFRA	M	5,15000000	12,6100	64,9415
I1724	SEINFRA	KG	0,15000000	15,5400	2,3310
TOTAL Material:					110,3515

Mão de Obra	FORTE	UNID	COEFICIENTE	PREÇO UNITÁRIO	TOTAL
I0498	SEINFRA	H	1,20000000	20,7700	24,9240
I2543	SEINFRA	H	1,20000000	15,5500	18,6600
TOTAL Mão de Obra:					43,5840
VALOR:					153,94



RELATÓRIO ANALÍTICO - COMPOSIÇÕES DE CUSTOS



OBRA:	CONSTRUÇÃO DE SALA DE RAO X NO HOSPITAL MUNICIPAL	DATA :	01/06/2023	BDI :	27,35%	
LOCAL:	RUA NOVO HORIZONTE, S/N, BAIRRO CENTRO, MUNICÍPIO DE SALITRE/CE	FONTES:	VERSÃO	HORA	MES	RES
CLIENTE:	FUNDO MUNICIPAL DE SAÚDE DE SALITRE	SEINFRA	027.1 COM DESONERAÇÃO	83,85%	47,76%	05/07/23
		SINAPI	2023/04 COM DESONERAÇÃO	64,44%	47,48%	05/07/23

VALOR BDI (27.35%):	42,10
VALOR COM BDI:	196,04

2.1. C2784 - ESCAVAÇÃO MANUAL SOLO DE 1A.CAT. PROF. ATÉ 1.50m (M3)

Mão de Obra	FONTES	UNID	COEFICIENTE	PREÇO UNITÁRIO	TOTAL	
I2543	SERVENTE	SEINFRA	H	2,65000000	15,5500	41,2075
TOTAL Mão de Obra:					41,2075	
VALOR:					41,21	
VALOR BDI (27.35%):					11,27	
VALOR COM BDI:					52,48	

2.2. C0330 - ATERRO C/COMPACTAÇÃO MANUAL S/CONTROLE, MAT. C/AQUISIÇÃO (M3)

Material	FONTES	UNID	COEFICIENTE	PREÇO UNITÁRIO	TOTAL	
I0111	AREIA VERMELHA	SEINFRA	M3	1,10000000	60,8800	66,9680
TOTAL Material:					66,9680	
Mão de Obra	FONTES	UNID	COEFICIENTE	PREÇO UNITÁRIO	TOTAL	
I2543	SERVENTE	SEINFRA	H	1,70000000	15,5500	26,4350
TOTAL Mão de Obra:					26,4350	
VALOR:					93,40	
VALOR BDI (27.35%):					25,54	
VALOR COM BDI:					118,94	

3.1. C0054 - ALVENARIA DE EMBASAMENTO DE PEDRA ARGAMASSADA (M3)

Material	FONTES	UNID	COEFICIENTE	PREÇO UNITÁRIO	TOTAL	
I0109	AREIA MEDIA	SEINFRA	M3	0,36480000	67,5000	24,6240
I0805	CIMENTO PORTLAND	SEINFRA	KG	109,50000000	0,5600	61,3200
I1600	PEDRA DE MÃO (RACHÃO)	SEINFRA	M3	1,10000000	66,0600	72,6660
TOTAL Material:					158,6100	
Mão de Obra	FONTES	UNID	COEFICIENTE	PREÇO UNITÁRIO	TOTAL	
I2391	PEDREIRO	SEINFRA	H	6,00000000	20,7700	124,6200
I2543	SERVENTE	SEINFRA	H	9,00000000	15,5500	139,9500
TOTAL Mão de Obra:					264,5700	
VALOR:					423,18	
VALOR BDI (27.35%):					115,74	
VALOR COM BDI:					538,92	

3.2. C0217 - ARMADURA CA-60 FINA D=3,40 A 6,40mm (KG)

Material	FONTES	UNID	COEFICIENTE	PREÇO UNITÁRIO	TOTAL	
I0169	AÇO CA-60	SEINFRA	KG	1,15000000	8,2800	9,5220
I0103	ARAME RECOZIDO N.18 BWG	SEINFRA	KG	0,02000000	10,0500	0,2010
TOTAL Material:					9,7230	



RELATÓRIO ANALÍTICO - COMPOSIÇÕES DE CUSTOS



OBRA:	CONSTRUÇÃO DE SALA DE RAO X NO HOSPITAL MUNICIPAL	DATA:	01/06/2023	BDI:	27,35%
LOCAL:	RUA NOVO HORIZONTE, S/N, BAIRRO CENTRO, MUNICÍPIO DE SALITRE/CE	FONTE:	VERSÃO	HORA:	MES
CLIENTE:	FUNDO MUNICIPAL DE SAÚDE DE SALITRE	SEINFRA:	027.1 COM DESONERAÇÃO	83,85%	47,76%
		SINAPI:	2023/04 COM DESONERAÇÃO	84,44%	47,48%

Mão de Obra	FONTE	UNID	COEFICIENTE	PREÇO UNITÁRIO	TOTAL	
I0040	AJUDANTE DE ARMADOR/FERREIRO	SEINFRA	H	0,07000000	16,7700	1,1739
I0121	ARMADOR/FERREIRO	SEINFRA	H	0,07000000	20,7700	1,4539
TOTAL Mão de Obra:					2,6278	
VALOR:					12,35	
VALOR BDI (27.35%):					3,38	
VALOR COM BDI:					15,73	

3.3. C0216 - ARMADURA CA-50A MÉDIA D= 6,3 A 10,0mm (KG)

Material	FONTE	UNID	COEFICIENTE	PREÇO UNITÁRIO	TOTAL	
I0163	AÇO CA-50	SEINFRA	KG	1,15000000	9,5000	10,9250
I0103	ARAME RECOZIDO N.18 BWG	SEINFRA	KG	0,02000000	10,0500	0,2010
TOTAL Material:					11,1260	
Mão de Obra	FONTE	UNID	COEFICIENTE	PREÇO UNITÁRIO	TOTAL	
I0040	AJUDANTE DE ARMADOR/FERREIRO	SEINFRA	H	0,08000000	16,7700	1,3416
I0121	ARMADOR/FERREIRO	SEINFRA	H	0,08000000	20,7700	1,6616
TOTAL Mão de Obra:					3,0032	
VALOR:					14,13	
VALOR BDI (27.35%):					3,86	
VALOR COM BDI:					17,99	

3.4. C1399 - FORMA PLANA CHAPA COMPENSADA PLASTIFICADA, ESP.= 12mm UTIL. 5X (M2)

Material	FONTE	UNID	COEFICIENTE	PREÇO UNITÁRIO	TOTAL	
I0526	CHAPA COMPENSADO PLASTIFICADO 12MM (1.22 X 2.44M)	SEINFRA	M2	0,26000000	29,5700	7,6882
I1691	PONTALETE / BARROTE DE 3"x3"	SEINFRA	M	1,20000000	12,6100	15,1320
I1728	PREGO 18X27 (2.1/2" X 10) (APROXIMADAMENTE 198UN/KG)	SEINFRA	KG	0,25000000	13,8000	3,4500
I1846	SARRAFO DE 1"X4"	SEINFRA	M	1,53000000	4,7400	7,2522
I1916	TABUA DE 1" DE 3A. - L = 30cm	SEINFRA	M	1,17000000	10,0100	11,7117
TOTAL Material:					45,2341	
Mão de Obra	FONTE	UNID	COEFICIENTE	PREÇO UNITÁRIO	TOTAL	
I0041	AJUDANTE DE CARPINTEIRO	SEINFRA	H	1,35000000	16,7700	22,6395
I0498	CARPINTEIRO	SEINFRA	H	1,35000000	20,7700	28,0395
TOTAL Mão de Obra:					50,6790	
VALOR:					95,91	
VALOR BDI (27.35%):					26,23	
VALOR COM BDI:					122,14	

3.5. C0843 - CONCRETO P/VIBR., FCK 25 MPa COM AGREGADO ADQUIRIDO (M3)

Equipamento Custo Horário	FONTE	UNID	COEFICIENTE	PREÇO UNITÁRIO	TOTAL	
I0682	BETONEIRA ELÉTRICA 580L (CHP)	SEINFRA	H	0,71400000	22,3108	15,9299
TOTAL Equipamento Custo Horário:					15,9299	
Material	FONTE	UNID	COEFICIENTE	PREÇO UNITÁRIO	TOTAL	



RELATÓRIO ANALÍTICO - COMPOSIÇÕES DE CUSTOS

OBRA:	CONSTRUÇÃO DE SALA DE RAIO X NO HOSPITAL MUNICIPAL	DATA:	01/06/2023	BDI:	27,35%	
LOCAL:	RUA NOVO HORIZONTE, S/N, BAIRRO CENTRO, MUNICÍPIO DE SALITRE/CE	FONTES:	VERSÃO	HORA	MES	REF.
CLIENTE:	FUNDO MUNICIPAL DE SAÚDE DE SALITRE	SEINFRA	027,1 COM DESONERAÇÃO	83,85%	47,76%	05/2021
		SINAPI	2023/04 COM DESONERAÇÃO	84,44%	47,48%	05/2023



Material	UNID	COEFICIENTE	PREÇO UNITÁRIO	TOTAL
10109 AREIA MEDIA	M3	0,86690000	67,5000	58,5158
10280 BRITA	M3	0,62700000	76,1900	47,7711
10805 CIMENTO PORTLAND	KG	349,00000000	0,5600	195,4400
11605 PEDRISCO	M3	0,20900000	73,9000	15,4451
TOTAL Material:				317,1720

Mão de Obra	UNID	COEFICIENTE	PREÇO UNITÁRIO	TOTAL
12543 SERVENTE	H	6,00000000	15,5500	93,3000
TOTAL Mão de Obra:				93,3000

VALOR:	426,40
VALOR BDI (27.35%):	116,62
VALOR COM BDI:	543,02

6. C1603 - LANÇAMENTO E APLICAÇÃO DE CONCRETO C/ ELEVAÇÃO (M3)

Mão de Obra	UNID	COEFICIENTE	PREÇO UNITÁRIO	TOTAL
12391 PEDREIRO	H	5,00000000	20,7700	103,8500
12543 SERVENTE	H	8,00000000	15,5500	124,4000
TOTAL Mão de Obra:				228,2500

VALOR:	228,25
VALOR BDI (27.35%):	62,43
VALOR COM BDI:	290,68

3.7. C4420 - LAJE PRÉ-FABRICADA P/ FÔRRO - VÃO ACIMA DE 4,01 m (M2)

Material	UNID	COEFICIENTE	PREÇO UNITÁRIO	TOTAL
10169 AÇO CA-60	KG	0,74000000	8,2800	6,1272
10267 LAJE PRÉ-FABRICADA COMUM DE 8 cm P/ FÔRRO - VÃO ACIMA DE 4,01 m	M2	1,00000000	43,3300	43,3300
11691 PONTALETE / BARROTE DE 3"x3"	M	1,30000000	12,6100	16,3930
11728 PREGO 18X27 (2.1/2" X 10) (APROXIMADAMENTE 198UN/KG)	KG	0,03000000	13,8000	0,4140
11846 SARRAFO DE 1"x4"	M	0,97000000	4,7400	4,5978
11916 TABUA DE 1" DE 3A. - L = 30cm	M	0,65000000	10,0100	6,5065
TOTAL Material:				77,3685

Mão de Obra	UNID	COEFICIENTE	PREÇO UNITÁRIO	TOTAL
12391 PEDREIRO	H	0,35000000	20,7700	7,2695
12543 SERVENTE	H	0,35000000	15,5500	5,4425
TOTAL Mão de Obra:				12,7120

Serviço	UNID	COEFICIENTE	PREÇO UNITÁRIO	TOTAL
C0840 CONCRETO P/VIBR., FCK 15 MPa COM AGREGADO ADQUIRIDO	M3	0,03000000	395,5400	11,8662
C1603 LANÇAMENTO E APLICAÇÃO DE CONCRETO C/ ELEVAÇÃO	M3	0,03000000	228,2500	6,8475
TOTAL Serviço:				18,7137

VALOR:	108,79
VALOR BDI (27.35%):	29,75
VALOR COM BDI:	138,54



RELATÓRIO ANALÍTICO - COMPOSIÇÕES DE CUSTOS



OBRA:	CONSTRUÇÃO DE SALA DE RAIO X NO HOSPITAL MUNICIPAL	DATA:	01/06/2023	BDI:	27,35%	
LOCAL:	RUA NOVO HORIZONTE, S/N, BAIRRO CENTRO, MUNICÍPIO DE SALITRE/CE	FONTES:	VERSÃO	HORA	MES	REF.
CLIENTE:	FUNDO MUNICIPAL DE SAÚDE DE SALITRE	SEINFRA	027.1 COM DESONERAÇÃO	83,85%	47,76%	09/2021
		SINAPI	2023/04 COM DESONERAÇÃO	84,44%	47,46%	05/2023

3.8. C1779 - IMPERMEABILIZAÇÃO DE LAJES C/ MANTA ASFÁLTICA PRÉ-FABRICADA, C/ VÊU DE POLIÉSTER (M2)

Material	FORNTE	UNID	COEFICIENTE	PREÇO UNITÁRIO	TOTAL	
10146	ASFALTO MODIFICADO	SEINFRA	KG	2,00000000	3,6800	7,3600
12099	TINTA PRIMARIA	SEINFRA	L	0,60000000	7,8300	4,6980
12251	VEU DE POLIESTER	SEINFRA	M2	1,10000000	5,2300	5,7530
TOTAL Material:					17,8110	

Mão de Obra	FORNTE	UNID	COEFICIENTE	PREÇO UNITÁRIO	TOTAL	
10039	AJUDANTE DE APLICADOR DE IMPERMEABILIZAÇÃO	SEINFRA	H	0,30000000	16,7700	5,0310
10091	APLICADOR IMPERMEABILIZAÇÃO	SEINFRA	H	0,30000000	20,7700	6,2310
TOTAL Mão de Obra:					11,2620	

VALOR:	29,07
VALOR BDI (27,35%):	7,95
VALOR COM BDI:	37,02

3.9. 93184 - VERGA PRÉ-MOLDADA PARA PORTAS COM ATÉ 1,5 M DE VÃO. AF_03/2016 (M)

Material	FORNTE	UNID	COEFICIENTE	PREÇO UNITÁRIO	TOTAL	
00002692	DESMOLDANTE PROTETOR PARA FORMAS DE MADEIRA, DE BASE OLEOSA EMULSIONADA EM AGUA	SINAPI	L	0,00500000	8,55	0,04
00039017	ESPACADOR / DISTANCIADOR CIRCULAR COM ENTRADA LATERAL, EM PLASTICO, PARA VERGALHAO *4,2 A 12,5* MM, COBRIMENTO 20 MM	SINAPI	UN	6,00000000	0,22	1,32
TOTAL Material:					1,36	

Mão de Obra com Encargos Complementares	FORNTE	UNID	COEFICIENTE	PREÇO UNITÁRIO	TOTAL	
88309	PEDREIRO COM ENCARGOS COMPLEMENTARES	SINAPI	H	0,09400000	23,47	2,20
88316	SERVENTE COM ENCARGOS COMPLEMENTARES	SINAPI	H	0,10700000	18,34	1,96
TOTAL Mão de Obra com Encargos Complementares:					4,16	

Serviço	FORNTE	UNID	COEFICIENTE	PREÇO UNITÁRIO	TOTAL	
87294	ARGAMASSA TRAÇO 1:2:9 (EM VOLUME DE CIMENTO, CAL E AREIA MÉDIA ÚMIDA) PARA EMBOÇO/MASSA ÚNICA/ASSENTAMENTO DE ALVENARIA DE VEDAÇÃO, PREPARO MECÂNICO COM BETONEIRA 600 L. AF_08/2019	SINAPI	M3	0,00190000	548,97	1,04
94970	CONCRETO FCK = 20MPA, TRAÇO 1:2,7:3 (EM MASSA SECA DE CIMENTO/ AREIA MÉDIA/ BRITA 1) - PREPARO MECÂNICO COM BETONEIRA 600 L. AF_05/2021	SINAPI	M3	0,01200000	477,52	5,73
92800	CORTE E DOBRA DE AÇO CA-60, DIÂMETRO DE 5,0 MM. AF_06/2022	SINAPI	KG	0,30800000	11,64	3,58
92270	FABRICAÇÃO DE FÔRMA PARA VIGAS, COM MADEIRA SERRADA, E = 25 MM. AF_09/2020	SINAPI	M2	0,12200000	172,01	20,98
TOTAL Serviço:					31,33	
VALOR:	36,85					
VALOR BDI (27,35%):	10,08					
VALOR COM BDI:	46,93					

3.10. 93185 - VERGA PRÉ-MOLDADA PARA PORTAS COM MAIS DE 1,5 M DE VÃO. AF_03/2016 (M)

Material	FORNTE	UNID	COEFICIENTE	PREÇO UNITÁRIO	TOTAL	
00002692	DESMOLDANTE PROTETOR PARA FORMAS DE MADEIRA, DE BASE OLEOSA EMULSIONADA EM AGUA	SINAPI	L	0,00700000	8,55	0,05



RELATÓRIO ANALÍTICO - COMPOSIÇÕES DE CUSTOS					
	OBRA:	CONSTRUÇÃO DE SALA DE RAIO X NO HOSPITAL MUNICIPAL	DATA:	01/06/2023	BDI: 27,35%
	LOCAL:	RUA NOVO HORIZONTE, S/N, BAIRRO CENTRO, MUNICÍPIO DE SALITRE/CE	SEINFRA	027.1 COM DESONERAÇÃO	83,85%
	CLIENTE:	FUNDO MUNICIPAL DE SAÚDE DE SALITRE	SINAPI	2023/04 COM DESONERAÇÃO	84,44%

Quantidade	Descrição	Fonte	Unid	Coefficiente	Preço Unitário	Total
00039017	ESPACADOR / DISTANCIADOR CIRCULAR COM ENTRADA LATERAL, EM PLASTICO, PARA VERGALHAO *4,2 A 12,5* MM, COBRIMENTO 20 MM	SINAPI	UN	6,00000000	0,22	1,32
TOTAL Material:						1,37

Mão de Obra com Encargos Complementares		Fonte	Unid	Coefficiente	Preço Unitário	Total
88309	PEDREIRO COM ENCARGOS COMPLEMENTARES	SINAPI	H	0,05800000	23,47	1,36
88316	SERVENTE COM ENCARGOS COMPLEMENTARES	SINAPI	H	0,08600000	18,34	1,57
TOTAL Mão de Obra com Encargos Complementares:						2,93

Serviço		Fonte	Unid	Coefficiente	Preço Unitário	Total
87294	ARGAMASSA TRAÇO 1:2:9 (EM VOLUME DE CIMENTO, CAL E AREIA MÉDIA ÚMIDA) PARA EMBOÇO/MASSA ÚNICA/ASSENTAMENTO DE ALVENARIA DE VEDAÇÃO, PREPARO MECÂNICO COM BETONEIRA 600 L. AF_08/2019	SINAPI	M3	0,00190000	548,97	1,04
94970	CONCRETO FCK = 20MPA, TRAÇO 1:2,7:3 (EM MASSA SECA DE CIMENTO/ AREIA MÉDIA/ BRITA 1) - PREPARO MECÂNICO COM BETONEIRA 600 L. AF_05/2021	SINAPI	M3	0,02400000	477,52	11,46
92802	CORTE E DOBRA DE AÇO CA-50, DIÂMETRO DE 8,0 MM. AF_06/2022	SINAPI	KG	0,79000000	12,19	9,63
92270	FABRICAÇÃO DE FÔRMA PARA VIGAS, COM MADEIRA SERRADA, E = 25 MM. AF_09/2020	SINAPI	M2	0,21400000	172,01	36,81
TOTAL Serviço:						58,94

VALOR:	63,24
VALOR BDI (27.35%):	17,30
VALOR COM BDI:	80,54

3.11. 93182 - VERGA PRÉ-MOLDADA PARA JANELAS COM ATÉ 1,5 M DE VÃO. AF_03/2016 (M)

Material		Fonte	Unid	Coefficiente	Preço Unitário	Total
00002692	DESMOLDANTE PROTETOR PARA FORMAS DE MADEIRA, DE BASE OLEOSA EMULSIONADA EM AGUA	SINAPI	L	0,00600000	8,55	0,05
00039017	ESPACADOR / DISTANCIADOR CIRCULAR COM ENTRADA LATERAL, EM PLASTICO, PARA VERGALHAO *4,2 A 12,5* MM, COBRIMENTO 20 MM	SINAPI	UN	6,00000000	0,22	1,32
TOTAL Material:						1,37

Mão de Obra com Encargos Complementares		Fonte	Unid	Coefficiente	Preço Unitário	Total
88309	PEDREIRO COM ENCARGOS COMPLEMENTARES	SINAPI	H	0,08400000	23,47	1,97
88316	SERVENTE COM ENCARGOS COMPLEMENTARES	SINAPI	H	0,10200000	18,34	1,87
TOTAL Mão de Obra com Encargos Complementares:						3,84

Serviço		Fonte	Unid	Coefficiente	Preço Unitário	Total
87294	ARGAMASSA TRAÇO 1:2:9 (EM VOLUME DE CIMENTO, CAL E AREIA MÉDIA ÚMIDA) PARA EMBOÇO/MASSA ÚNICA/ASSENTAMENTO DE ALVENARIA DE VEDAÇÃO, PREPARO MECÂNICO COM BETONEIRA 600 L. AF_08/2019	SINAPI	M3	0,00190000	548,97	1,04
94970	CONCRETO FCK = 20MPA, TRAÇO 1:2,7:3 (EM MASSA SECA DE CIMENTO/ AREIA MÉDIA/ BRITA 1) - PREPARO MECÂNICO COM BETONEIRA 600 L. AF_05/2021	SINAPI	M3	0,01800000	477,52	8,59
92801	CORTE E DOBRA DE AÇO CA-50, DIÂMETRO DE 6,3 MM. AF_06/2022	SINAPI	KG	0,49000000	12,10	5,92
92270	FABRICAÇÃO DE FÔRMA PARA VIGAS, COM MADEIRA SERRADA, E = 25 MM. AF_09/2020	SINAPI	M2	0,17000000	172,01	29,24
TOTAL Serviço:						44,79

VALOR:	50,00
VALOR BDI (27.35%):	13,68
VALOR COM BDI:	63,68



RELATÓRIO ANALÍTICO - COMPOSIÇÕES DE CUSTOS							
	OBRA:	CONSTRUÇÃO DE SALA DE RAIOS X NO HOSPITAL MUNICIPAL	DATA:	01/06/2023	BDI: 27,35%		
	LOCAL:	RUA NOVO HORIZONTE, S/N, BAIRRO CENTRO, MUNICÍPIO DE SALITRE/CE	FONTE:	VERSÃO	HORA	MES	REF.
	CLIENTE:	FUNDO MUNICIPAL DE SAÚDE DE SALITRE	SEINFRA	027.1 COM DESONERAÇÃO	83,85%	47,76%	06/2024
			SINAPI	2023/04 COM DESONERAÇÃO	84,44%	47,48%	06/2023

3.12. 93194 - CONTRAVERGA PRÉ-MOLDADA PARA VÃOS DE ATÉ 1,5 M DE COMPRIMENTO. AF_03/2016 (M)

Material	FONTE	UNID	COEFICIENTE	PREÇO UNITÁRIO	TOTAL	
00002692	DESMOLDANTE PROTETOR PARA FORMAS DE MADEIRA, DE BASE OLEOSA EMULSIONADA EM AGUA	SINAPI	L	0,00600000	8,55	0,05
00039017	ESPACADOR / DISTANCIADOR CIRCULAR COM ENTRADA LATERAL, EM PLASTICO, PARA VERGALHAO *4,2 A 12,5* MM, COBRIMENTO 20 MM	SINAPI	UN	6,00000000	0,22	1,32
TOTAL Material:					1,37	

Mão de Obra com Encargos Complementares	FONTE	UNID	COEFICIENTE	PREÇO UNITÁRIO	TOTAL	
88309	PEDREIRO COM ENCARGOS COMPLEMENTARES	SINAPI	H	0,08400000	23,47	1,97
88316	SERVENTE COM ENCARGOS COMPLEMENTARES	SINAPI	H	0,10200000	18,34	1,87
TOTAL Mão de Obra com Encargos Complementares:					3,84	

Serviço	FONTE	UNID	COEFICIENTE	PREÇO UNITÁRIO	TOTAL	
87294	ARGAMASSA TRAÇO 1:2:9 (EM VOLUME DE CIMENTO, CAL E AREIA MÉDIA ÚMIDA) PARA EMBOÇO/MASSA ÚNICA/ASSENTAMENTO DE ALVENARIA DE VEDAÇÃO, PREPARO MECÂNICO COM BETONEIRA 600 L. AF_08/2019	SINAPI	M3	0,00190000	548,97	1,04
94970	CONCRETO FCK = 20MPA, TRAÇO 1:2,7:3 (EM MASSA SECA DE CIMENTO/ AREIA MÉDIA/ BRITA 1) - PREPARO MECÂNICO COM BETONEIRA 600 L. AF_05/2021	SINAPI	M3	0,01800000	477,52	8,59
92801	CORTE E DOBRA DE AÇO CA-50, DIÂMETRO DE 6,3 MM. AF_06/2022	SINAPI	KG	0,49000000	12,10	5,92
92270	FABRICAÇÃO DE FÔRMA PARA VIGAS, COM MADEIRA SERRADA, E = 25 MM. AF_09/2020	SINAPI	M2	0,16400000	172,01	28,20
TOTAL Serviço:					43,75	

VALOR:	48,96
VALOR BDI (27.35%):	13,39
VALOR COM BDI:	62,35

4.1. C0073 - ALVENARIA DE TIJOLO CERÂMICO FURADO (9x19x19)cm C/ARGAMASSA MISTA DE CAL HIDRATADA ESP.=10cm (1:2:8) (M2)

Material	FONTE	UNID	COEFICIENTE	PREÇO UNITÁRIO	TOTAL	
I0109	AREIA MEDIA	SEINFRA	M3	0,01500000	67,5000	1,0125
I0441	CAL HIDRATADA	SEINFRA	KG	2,18000000	1,1000	2,3980
I0805	CIMENTO PORTLAND	SEINFRA	KG	2,18000000	0,5600	1,2208
I2081	TIJOLO CERÂMICO FURADO 9X19X19CM	SEINFRA	UN	25,00000000	0,6800	17,0000
TOTAL Material:					21,6313	

Mão de Obra	FONTE	UNID	COEFICIENTE	PREÇO UNITÁRIO	TOTAL	
I2391	PEDREIRO	SEINFRA	H	1,00000000	20,7700	20,7700
I2543	SERVENTE	SEINFRA	H	1,12000000	15,5500	17,4160
TOTAL Mão de Obra:					38,1860	

VALOR:	59,82
VALOR BDI (27.35%):	16,36
VALOR COM BDI:	76,18

4.2. C4068 - BANCADA DE GRANITO CINZA E=2cm (M2)

Material	FONTE	UNID	COEFICIENTE	PREÇO UNITÁRIO	TOTAL	
I0108	AREIA GROSSA	SEINFRA	M3	0,00800000	74,7200	0,5978
I7893	BANCADA DE GRANITO CINZA POLIDO E=2cm	SEINFRA	M2	1,00000000	268,5200	268,5200



RELATÓRIO ANALÍTICO - COMPOSIÇÕES DE CUSTOS



OBRA:	CONSTRUÇÃO DE SALA DE RAO X NO HOSPITAL MUNICIPAL	DATA:	01/06/2023	BDI:	27,35%
LOCAL:	RUA NOVO HORIZONTE, S/N, BAIRRO CENTRO, MUNICÍPIO DE SALITRE/CE	FONTES:	VERSÃO	HORA	MES
CLIENTE:	FUNDO MUNICIPAL DE SAÚDE DE SALITRE	SEINFRA	027.1 COM DESONERAÇÃO	83,85%	47,76%
		SINAPI	2023/04 COM DESONERAÇÃO	84,44%	47,48%

10805	CIMENTO PORTLAND	SEINFRA	KG	3,20000000	0,5600	1,7920
TOTAL Material:						270,9088

Mão de Obra	FONTES	UNID	COEFICIENTE	PREÇO UNITÁRIO	TOTAL	
12391	PEDREIRO	SEINFRA	H	1,20000000	20,7700	24,9240
12543	SERVENTE	SEINFRA	H	2,00000000	15,5500	31,1000
TOTAL Mão de Obra:						56,0240

VALOR:	326,93
VALOR BDI (27,35%):	89,42
VALOR COM BDI:	416,35

4.3. C3674 - SUPORTE EM BARRA CHATA DE FERRO ENGASTADO NA PAREDE P/BANCADAS E/OU PRATELEIRAS (UN)

Material	FONTES	UNID	COEFICIENTE	PREÇO UNITÁRIO	TOTAL	
10191	FERRO CHATO 2" x 3/8" (3,80KG/M)	SEINFRA	KG	0,50000000	8,4100	4,2050
TOTAL Material:						4,2050

Mão de Obra	FONTES	UNID	COEFICIENTE	PREÇO UNITÁRIO	TOTAL	
12391	PEDREIRO	SEINFRA	H	0,15000000	20,7700	3,1155
12543	SERVENTE	SEINFRA	H	0,30000000	15,5500	4,6650
TOTAL Mão de Obra:						7,7805

Serviço	FONTES	UNID	COEFICIENTE	PREÇO UNITÁRIO	TOTAL	
C0164	ARGAMASSA DE CIMENTO E AREIA PEN. TRAÇO 1:3	SEINFRA	M3	0,00100000	858,8400	0,8588
TOTAL Serviço:						0,8588

VALOR:	12,84
VALOR BDI (27,35%):	3,51
VALOR COM BDI:	16,35

5.1. C1980 - PORTA INTERNA DE CEDRO LISA COMPLETA DUAS FOLHAS (1.20X 2.10)m (UN)

Material	FONTES	UNID	COEFICIENTE	PREÇO UNITÁRIO	TOTAL	
10109	AREIA MEDIA	SEINFRA	M3	0,01060000	67,5000	0,7155
10210	BATENTE DE PEROBA (MADEIRA DE 1A QUALIDADE) PARA PORTA 2FL.	SEINFRA	UN	1,00000000	140,1000	140,1000
10441	CAL HIDRATADA	SEINFRA	KG	1,72000000	1,1000	1,8920
10805	CIMENTO PORTLAND	SEINFRA	KG	1,72000000	0,5600	0,9632
11031	DOBRADIÇA DE FERRO PARA PORTA INTERNA	SEINFRA	UN	6,00000000	24,6700	148,0200
11155	FECHADURA COMPLETA PARA PORTA INTERNA	SEINFRA	UN	1,00000000	46,0000	46,0000
11158	FECHO DE ALAVANCA DE FERRO DE 22CM	SEINFRA	UN	2,00000000	22,6700	45,3400
11241	GUARNIÇÃO PEROBA (MADEIRA DE 1A QUALIDADE) 5CM PARA PORTA 2FL.	SEINFRA	UN	2,00000000	59,9300	119,8600
11590	PARAFUSO PARA MADEIRA DE 80MM	SEINFRA	UN	8,00000000	0,2700	2,1600
11706	PORTA LISA DE CEDRO 0.60X2.10M	SEINFRA	UN	2,00000000	157,4100	314,8200
11724	PREGO	SEINFRA	KG	0,40000000	15,5400	6,2160
11919	TACO PARA FIXAÇÃO DE BATENTE/RODAPÉ	SEINFRA	UN	6,00000000	1,3800	8,2800
TOTAL Material:						834,3667

Mão de Obra	FONTES	UNID	COEFICIENTE	PREÇO UNITÁRIO	TOTAL	
10041	AJUDANTE DE CARPINTEIRO	SEINFRA	H	6,00000000	16,7700	100,6200



RELATÓRIO ANALÍTICO - COMPOSIÇÕES DE CUSTOS

OBRA:	CONSTRUÇÃO DE SALA DE RAO X NO HOSPITAL MUNICIPAL	DATA :	01/06/2023	BDI :	27,35%
LOCAL:	RUA NOVO HORIZONTE, S/N, BAIRRO CENTRO, MUNICÍPIO DE SALITRE/CE	FORTE	VERSÃO	HORA	MES
CLIENTE:	FUNDO MUNICIPAL DE SAÚDE DE SALITRE	SEINFRA	027.1 COM DESONERAÇÃO	83,85%	17,76%
		SINAPI	2023/04 COM DESONERAÇÃO	84,44%	7,48%



I0498	CARPINTEIRO	SEINFRA	H	6,00000000	20,7700	124,6200
I2391	PEDREIRO	SEINFRA	H	2,00000000	20,7700	41,5400
I2543	SERVENTE	SEINFRA	H	2,00000000	15,5500	31,1000
TOTAL Mão de Obra:						297,8800

VALOR:	1.132,25
VALOR BDI (27.35%):	309,67
VALOR COM BDI:	1.441,92

5.2. C1988 - PORTA INTERNA DE CEDRO LISA COMPLETA UMA FOLHA (0.90X 2.10)m (UN)

Material	FONTE	UNID	COEFICIENTE	PREÇO UNITÁRIO	TOTAL
I0109	AREIA MEDIA	SEINFRA	M3	0,01060000	0,7155
I0209	BATENTE DE PEROBA (MADEIRA DE 1A QUALIDADE) PARA PORTA 1FL.	SEINFRA	UN	1,00000000	164,2800
I0441	CAL HIDRATADA	SEINFRA	KG	1,72000000	1,8920
I0805	CIMENTO PORTLAND	SEINFRA	KG	1,72000000	0,9632
I1031	DOBRADIÇA DE FERRO PARA PORTA INTERNA	SEINFRA	UN	3,00000000	74,0100
I1155	FECHADURA COMPLETA PARA PORTA INTERNA	SEINFRA	UN	1,00000000	46,0000
I1240	GUARNIÇÃO PEROBA (MADEIRA DE 1A QUALIDADE) 5CM PARA PORTA 1FL.	SEINFRA	UN	2,00000000	87,1600
I1590	PARAFUSO PARA MADEIRA DE 80MM	SEINFRA	UN	8,00000000	2,1600
I1709	PORTA LISA DE CEDRO 0.90X2.10M	SEINFRA	UN	1,00000000	279,7000
I1724	PREGO	SEINFRA	KG	0,20000000	3,1080
I1919	TACO PARA FIXAÇÃO DE BATENTE/RODAPÉ	SEINFRA	UN	6,00000000	8,2800
TOTAL Material:					668,2687

Mão de Obra	FONTE	UNID	COEFICIENTE	PREÇO UNITÁRIO	TOTAL
I0041	AJUDANTE DE CARPINTEIRO	SEINFRA	H	3,75000000	62,8875
I0498	CARPINTEIRO	SEINFRA	H	3,75000000	77,8875
I2391	PEDREIRO	SEINFRA	H	1,40000000	29,0780
I2543	SERVENTE	SEINFRA	H	1,40000000	21,7700
TOTAL Mão de Obra:					191,6230
VALOR:					859,89
VALOR BDI (27.35%):					235,18
VALOR COM BDI:					1.095,07

5.3. C2679 - VISOR COM VIDRO TEMPERADO E=6mm E MOLDURA DE ALUMÍNIO (M2)

Material	FONTE	UNID	COEFICIENTE	PREÇO UNITÁRIO	TOTAL
I0113	ARGAMASSA COLANTE PRE-MISTURADA	SEINFRA	KG	3,10000000	3,7820
I1515	MASSA IGAS PARA CAIXILHO DE ALUMINIO	SEINFRA	KG	1,50000000	12,6150
I2157	TRILHO DE ALUMINIO PARA FORRO DE GESSO	SEINFRA	M	4,00000000	28,2400
I2259	VIDRO TEMPERADO 6MM INCOLOR SEM COLOCAÇÃO	SEINFRA	M2	1,00000000	235,4600
TOTAL Material:					280,0970

Mão de Obra	FONTE	UNID	COEFICIENTE	PREÇO UNITÁRIO	TOTAL
I0037	AJUDANTE	SEINFRA	H	1,50000000	25,1550
I1530	MONTADOR	SEINFRA	H	2,50000000	51,9250



RELATÓRIO ANALÍTICO - COMPOSIÇÕES DE CUSTOS						
	OBRA:	CONSTRUÇÃO DE SALA DE RAIOS X NO HOSPITAL MUNICIPAL	DATA:	01/06/2023	BDI:	27,35%
	LOCAL:	RUA NOVO HORIZONTE, S/N, BAIRRO CENTRO, MUNICÍPIO DE SALITRE/CE	FONTE:	VERSÃO	HORA:	MES:
	CLIENTE:	FUNDO MUNICIPAL DE SAÚDE DE SALITRE	SEINFRA:	027.1 COM DESONERAÇÃO	83,85%	47,78%
			SINAPI:	2023/04 COM DESONERAÇÃO	84,44%	47,46%

TOTAL Mão de Obra:	77,0800
VALOR:	357,18
VALOR BDI (27.35%):	97,69
VALOR COM BDI:	454,87

6.1. C0776 - CHAPISCO C/ ARGAMASSA DE CIMENTO E AREIA S/PENEIRAR TRAÇO 1:3 ESP.= 5mm P/ PAREDE (M2)

Material	FONTE	UNID	COEFICIENTE	PREÇO UNITÁRIO	TOTAL
I0109 AREIA MEDIA	SEINFRA	M3	0,00610000	67,5000	0,4118
I0805 CIMENTO PORTLAND	SEINFRA	KG	2,43000000	0,5600	1,3608
TOTAL Material:					1,7726

Mão de Obra	FONTE	UNID	COEFICIENTE	PREÇO UNITÁRIO	TOTAL
I2391 PEDREIRO	SEINFRA	H	0,10000000	20,7700	2,0770
I2543 SERVENTE	SEINFRA	H	0,15000000	15,5500	2,3325
TOTAL Mão de Obra:					4,4095

VALOR:	6,18
VALOR BDI (27.35%):	1,69
VALOR COM BDI:	7,87

6.2. C0778 - CHAPISCO C/ ARGAMASSA DE CIMENTO E AREIA S/ PENEIRAR TRAÇO 1:3 ESP=5 mm P/ TETO (M2)

Material	FONTE	UNID	COEFICIENTE	PREÇO UNITÁRIO	TOTAL
I0109 AREIA MEDIA	SEINFRA	M3	0,00720000	67,5000	0,4860
I0805 CIMENTO PORTLAND	SEINFRA	KG	2,92000000	0,5600	1,6352
TOTAL Material:					2,1212

Mão de Obra	FONTE	UNID	COEFICIENTE	PREÇO UNITÁRIO	TOTAL
I2391 PEDREIRO	SEINFRA	H	0,25000000	20,7700	5,1925
I2543 SERVENTE	SEINFRA	H	0,31000000	15,5500	4,8205
TOTAL Mão de Obra:					10,0130

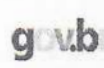
VALOR:	12,13
VALOR BDI (27.35%):	3,32
VALOR COM BDI:	15,45

6.3. C2127 - REBOCO COM BARITA ESP.=1CM (M2)

Material	FONTE	UNID	COEFICIENTE	PREÇO UNITÁRIO	TOTAL
I0108 AREIA GROSSA	SEINFRA	M3	0,02430000	74,7200	1,8157
I0190 BARITA (ARGAMASSA BARITADA)	SEINFRA	KG	25,00000000	1,7600	44,0000
TOTAL Material:					45,8157

Mão de Obra	FONTE	UNID	COEFICIENTE	PREÇO UNITÁRIO	TOTAL
I2391 PEDREIRO	SEINFRA	H	0,98000000	20,7700	20,3546
I2543 SERVENTE	SEINFRA	H	1,10000000	15,5500	17,1050
TOTAL Mão de Obra:					37,4596

VALOR:	83,28
VALOR BDI (27.35%):	22,78





RELATÓRIO ANALÍTICO - COMPOSIÇÕES DE CUSTOS					
OBRA:	CONSTRUÇÃO DE SALA DE RAIOS X NO HOSPITAL MUNICIPAL	DATA:	01/06/2023	BDI:	27,35%
LOCAL:	RUA NOVO HORIZONTE, S/N, BAIRRO CENTRO, MUNICÍPIO DE SALITRE/CE	FORTE:	VERSÃO	HORA:	MES
CLIENTE:	FUNDO MUNICIPAL DE SAÚDE DE SALITRE	SEINFRA:	027.1 COM DESONERAÇÃO	83,85%	47,79%
		SINAPI:	2023/04 COM DESONERAÇÃO	84,44%	09/2023

VALOR COM BDI:	106,06
----------------	--------

6.4. C3028 - REBOCO C/ ARGAMASSA DE CIMENTO E AREIA PENEIRADA, TRAÇO 1:3 (M2)						
Mão de Obra		FORTE	UNID	COEFICIENTE	PREÇO UNITÁRIO	TOTAL
I2391	PEDREIRO	SEINFRA	H	0,60000000	20,7700	12,4620
I2543	SERVENTE	SEINFRA	H	0,60000000	15,5500	9,3300
TOTAL Mão de Obra:						21,7920
Serviço		FORTE	UNID	COEFICIENTE	PREÇO UNITÁRIO	TOTAL
C0164	ARGAMASSA DE CIMENTO E AREIA PEN. TRAÇO 1:3	SEINFRA	M3	0,02500000	858,8400	21,4710
TOTAL Serviço:						21,4710
VALOR:						43,26
VALOR BDI (27.35%):						11,83
VALOR COM BDI:						55,09

6.5. C2112 - REBOCO C/ ARGAMASSA DE CAL EM PASTA E AREIA PENEIRADA TRAÇO 1:3 ESP=5 mm P/ TETO (M2)						
Material		FORTE	UNID	COEFICIENTE	PREÇO UNITÁRIO	TOTAL
I0109	AREIA MEDIA	SEINFRA	M3	0,00610000	67,5000	0,4118
I0442	CAL VIRGEM EM PO	SEINFRA	KG	1,12000000	0,6900	0,7728
TOTAL Material:						1,1846
Mão de Obra		FORTE	UNID	COEFICIENTE	PREÇO UNITÁRIO	TOTAL
I2391	PEDREIRO	SEINFRA	H	0,60000000	20,7700	12,4620
I2543	SERVENTE	SEINFRA	H	0,78000000	15,5500	12,1290
TOTAL Mão de Obra:						24,5910
VALOR:						25,78
VALOR BDI (27.35%):						7,05
VALOR COM BDI:						32,83

6.6. C3023 - EMBOÇO C/ ARGAMASSA DE CIMENTO E AREIA PENEIRADA, TRAÇO 1:3 (M2)						
Mão de Obra		FORTE	UNID	COEFICIENTE	PREÇO UNITÁRIO	TOTAL
I2391	PEDREIRO	SEINFRA	H	0,60000000	20,7700	12,4620
I2543	SERVENTE	SEINFRA	H	0,60000000	15,5500	9,3300
TOTAL Mão de Obra:						21,7920
Serviço		FORTE	UNID	COEFICIENTE	PREÇO UNITÁRIO	TOTAL
C0164	ARGAMASSA DE CIMENTO E AREIA PEN. TRAÇO 1:3	SEINFRA	M3	0,02000000	858,8400	17,1768
TOTAL Serviço:						17,1768
VALOR:						38,97
VALOR BDI (27.35%):						10,66
VALOR COM BDI:						49,63

6.7. C4447 - PORCELANATO RETIFICADO NATURAL (FOSCO) C/ ARG. PRÉ-FABRICADA - P/ PAREDE (M2)						
Material		FORTE	UNID	COEFICIENTE	PREÇO UNITÁRIO	TOTAL



RELATÓRIO ANALÍTICO - COMPOSIÇÕES DE CUSTOS

OBRA:	CONSTRUÇÃO DE SALA DE RAIOS X NO HOSPITAL MUNICIPAL	DATA:	01/06/2023	BDI:	27,35%						
LOCAL:	RUA NOVO HORIZONTE, S/N, BAIRO CENTRO, MUNICÍPIO DE SALITRE/CE	FONTES:	SEINFRA	VERSÃO:	027.1 COM DESONERAÇÃO	HORA:	83,85%	MES:	47,76%	REF.:	05/2023
CLIENTE:	FUNDO MUNICIPAL DE SAÚDE DE SALITRE	SINAPI:	2023/04 COM DESONERAÇÃO	HORA:	84,44%	MES:	47,76%	REF.:	05/2023		



16508	ARGAMASSA COLANTE PRÉ-FABRICADA P/ CERÂMICAS E PORCELANATOS	SEINFRA	KG	8,00000000	2,0300	16,2400
16503	PORCELANATO RETIFICADO NATURAL (FOSCO ESMALTADO)	SEINFRA	M2	1,10000000	64,5600	71,0160
TOTAL Material:						87,2560

Mão de Obra		FONTES	UNID	COEFICIENTE	PREÇO UNITÁRIO	TOTAL
11328	LADRILHISTA	SEINFRA	H	0,72000000	20,7700	14,9544
12543	SERVENTE	SEINFRA	H	0,72000000	15,5500	11,1960
TOTAL Mão de Obra:						26,1504

VALOR:	113,41
VALOR BDI (27.35%):	31,02
VALOR COM BDI:	144,43

6.8. C1123 - REJUNTAMENTO C/ ARG. PRÉ-FABRICADA, JUNTA ATÉ 2mm EM CERÂMICA, ACIMA DE 30x30 cm (900 cm²) E PORCELANATOS (PAREDE/PISO) (M2)

Material		FONTES	UNID	COEFICIENTE	PREÇO UNITÁRIO	TOTAL
10118	ARGAMASSA PRE-FABRICADA PARA REJUNTAMENTO	SEINFRA	KG	0,16900000	3,5900	0,6067
TOTAL Material:						0,6067

Mão de Obra		FONTES	UNID	COEFICIENTE	PREÇO UNITÁRIO	TOTAL
11328	LADRILHISTA	SEINFRA	H	0,20000000	20,7700	4,1540
12543	SERVENTE	SEINFRA	H	0,20000000	15,5500	3,1100
TOTAL Mão de Obra:						7,2640

VALOR:	7,87
VALOR BDI (27.35%):	2,15
VALOR COM BDI:	10,02

7.1. C0802 - COBERTURA C/TELHA ONDULADA DE FIBRO-CIMENTO E= 6mm (C/MADEIRAMENTO) (M2)

Material		FONTES	UNID	COEFICIENTE	PREÇO UNITÁRIO	TOTAL
10853	CONJUNTO VEDAÇÃO ELASTICA	SEINFRA	UN	2,00000000	0,5500	1,1000
12296	CUMEEIRA NORMAL P/TELHA DE 6MM, LARGURA 1.10M	SEINFRA	UN	0,25000000	34,8700	8,7175
12339	FERRO CHATO 2" x 3/16" (1,90KG/M)	SEINFRA	KG	0,18000000	8,3300	1,4994
12387	PARAFUSO DE 5/16"x 110MM C/ARRUELA	SEINFRA	UN	2,00000000	1,0000	2,0000
12407	PRANCHA EM MADEIRA DE LEI	SEINFRA	M3	0,02000000	1.831,7300	36,6346
11728	PREGO 18X27 (2.1/2" X 10) (APROXIMADAMENTE 198UN/KG)	SEINFRA	KG	0,12000000	13,8000	1,6560
12441	TELHA DE FIBROCIMENTO ONDULADA 6MM (1.10 x 1.83M)	SEINFRA	UN	0,57800000	56,0000	32,3680
TOTAL Material:						83,9755

Mão de Obra		FONTES	UNID	COEFICIENTE	PREÇO UNITÁRIO	TOTAL
10037	AJUDANTE	SEINFRA	H	1,00000000	16,7700	16,7700
10498	CARPINTEIRO	SEINFRA	H	1,00000000	20,7700	20,7700
TOTAL Mão de Obra:						37,5400

VALOR:	121,52
VALOR BDI (27.35%):	33,24
VALOR COM BDI:	154,76





RELATÓRIO ANALÍTICO - COMPOSIÇÕES DE CUSTOS						
OBRA:	CONSTRUÇÃO DE SALA DE RAO X NO HOSPITAL MUNICIPAL		DATA : 01/06/2023		BDI : 27,35%	
	LOCAL:	RUA NOVO HORIZONTE, S/N, BAIRRO CENTRO, MUNICÍPIO DE SALITRE/CE	FORTE	VERSÃO	HORA	MES
			SEINFRA	027.1 COM DESONERAÇÃO	83,85%	47,76%
CLIENTE:	FUNDO MUNICIPAL DE SAÚDE DE SALITRE		SINAPI	2023/04 COM DESONERAÇÃO	84,44%	47,48%

7.2. C0661 - CALHA DE CHAPA GALVANIZADA 26 DESENVOLVIMENTO 50cm (M)

Material	FORTE	UNID	COEFICIENTE	PREÇO UNITÁRIO	TOTAL	
I0539	CHAPA DE AÇO GALVANIZADA N.26. DESENV 0.50M	SEINFRA	M	1,03000000	21,1800	21,8154
I1725	PREGO 15X15 (1.1/4" x 13) (APROXIMADAMENTE 672UN/KG)	SEINFRA	KG	0,09000000	15,5400	1,3986
I1784	REBITES	SEINFRA	KG	0,04000000	58,2900	2,3316
I1873	SOLDA 70X30	SEINFRA	KG	0,04000000	72,0400	2,8816
TOTAL Material:					28,4272	

Mão de Obra	FORTE	UNID	COEFICIENTE	PREÇO UNITÁRIO	TOTAL	
I0043	AJUDANTE DE ENCANADOR	SEINFRA	H	1,20000000	16,7700	20,1240
I2320	ENCANADOR	SEINFRA	H	1,20000000	20,3200	24,3840
TOTAL Mão de Obra:					44,5080	

VALOR:	72,94
VALOR BDI (27.35%):	19,95
VALOR COM BDI:	92,89

7.3. C2249 - RUFO DE CHAPA GALVANIZADA 26 DESENVOLVIMENTO 33cm (M)

Material	FORTE	UNID	COEFICIENTE	PREÇO UNITÁRIO	TOTAL	
I0538	CHAPA DE AÇO GALVANIZADA N.26. DESENV 0.33M	SEINFRA	M	1,03000000	13,9800	14,3994
I1725	PREGO 15X15 (1.1/4" x 13) (APROXIMADAMENTE 672UN/KG)	SEINFRA	KG	0,07000000	15,5400	1,0878
TOTAL Material:					15,4872	

Mão de Obra	FORTE	UNID	COEFICIENTE	PREÇO UNITÁRIO	TOTAL	
I0043	AJUDANTE DE ENCANADOR	SEINFRA	H	0,50000000	16,7700	8,3850
I2320	ENCANADOR	SEINFRA	H	0,50000000	20,3200	10,1600
TOTAL Mão de Obra:					18,5450	

VALOR:	34,03
VALOR BDI (27.35%):	9,31
VALOR COM BDI:	43,34

7.4. C0773 - CHAPIM PRÉ-MOLDADO DE CONCRETO (M2)

Equipamento Custo Horário	FORTE	UNID	COEFICIENTE	PREÇO UNITÁRIO	TOTAL	
I0682	BETONEIRA ELÉTRICA 580L (CHP)	SEINFRA	H	0,02000000	22,3108	0,4462
TOTAL Equipamento Custo Horário:					0,4462	

Material	FORTE	UNID	COEFICIENTE	PREÇO UNITÁRIO	TOTAL	
I0163	AÇO CA-50	SEINFRA	KG	1,35000000	9,5000	12,8250
I0103	ARAME RECOZIDO N.18 BWG	SEINFRA	KG	0,02000000	10,0500	0,2010
I0108	AREIA GROSSA	SEINFRA	M3	0,04000000	74,7200	2,9888
I0528	CHAPA COMPENSADO RESINADO 10MM (1.10 X 2.20M)	SEINFRA	M2	1,00000000	23,8100	23,8100
I0805	CIMENTO PORTLAND	SEINFRA	KG	17,36000000	0,5600	9,7216
I1605	PEDRISCO	SEINFRA	M3	0,09000000	73,9000	6,6510
I1724	PREGO	SEINFRA	KG	0,02000000	15,5400	0,3108
TOTAL Material:					56,5082	

RELATÓRIO ANALÍTICO - COMPOSIÇÕES DE CUSTOS



OBRA:	CONSTRUÇÃO DE SALA DE RAO X NO HOSPITAL MUNICIPAL	DATA: 01/06/2023	BDI: 27,35%
LOCAL:	RUA NOVO HORIZONTE, S/N, BAIRRO CENTRO, MUNICÍPIO DE SALITRE/CE	FONTES:	VERSÃO:
CLIENTE:	FUNDO MUNICIPAL DE SAÚDE DE SALITRE	SEINFRA	027.1 COM DESONERAÇÃO
		SINAPI	2023/04 COM DESONERAÇÃO

Mão de Obra		FONTES	UNID	COEFICIENTE	PREÇO UNITÁRIO	TOTAL
I0121	ARMADOR/FERREIRO	SEINFRA	H	0,80000000	20,7700	16,6160
I0498	CARPINTEIRO	SEINFRA	H	0,70000000	20,7700	14,5390
I2391	PEDREIRO	SEINFRA	H	0,30000000	20,7700	6,2310
I2543	SERVENTE	SEINFRA	H	1,10000000	15,5500	17,1050
TOTAL Mão de Obra:						54,4910
VALOR:						111,45
VALOR BDI (27.35%):						30,48
VALOR COM BDI:						141,93

8.1. C2181 - REGULARIZAÇÃO DE BASE C/ ARGAMASSA CIMENTO E AREIA S/ PENEIRAR, TRAÇO 1:3 - ESP= 3cm (M2)

Material		FONTES	UNID	COEFICIENTE	PREÇO UNITÁRIO	TOTAL
I0109	AREIA MEDIA	SEINFRA	M3	0,03650000	67,5000	2,4638
I0805	CIMENTO PORTLAND	SEINFRA	KG	14,58000000	0,5600	8,1648
TOTAL Material:						10,6286

Mão de Obra		FONTES	UNID	COEFICIENTE	PREÇO UNITÁRIO	TOTAL
I2391	PEDREIRO	SEINFRA	H	0,25000000	20,7700	5,1925
I2543	SERVENTE	SEINFRA	H	0,55000000	15,5500	8,5525
TOTAL Mão de Obra:						13,7450
VALOR:						24,37
VALOR BDI (27.35%):						6,67
VALOR COM BDI:						31,04

8.2. C1607 - LASTRO DE CONCRETO IMPERMEABILIZADO E=6CM (M2)

Material		FONTES	UNID	COEFICIENTE	PREÇO UNITÁRIO	TOTAL
I0109	AREIA MEDIA	SEINFRA	M3	0,04060000	67,5000	2,7405
I0280	BRITA	SEINFRA	M3	0,05270000	76,1900	4,0152
I0805	CIMENTO PORTLAND	SEINFRA	KG	13,00000000	0,5600	7,2800
I1249	IMPERMEABILIZANTE	SEINFRA	KG	1,20000000	5,4900	6,5880
TOTAL Material:						20,6237

Mão de Obra		FONTES	UNID	COEFICIENTE	PREÇO UNITÁRIO	TOTAL
I2391	PEDREIRO	SEINFRA	H	0,40000000	20,7700	8,3080
I2543	SERVENTE	SEINFRA	H	1,16000000	15,5500	18,0380
TOTAL Mão de Obra:						26,3460
VALOR:						46,97
VALOR BDI (27.35%):						12,85
VALOR COM BDI:						59,82

8.3. C4441 - PORCELANATO RETIFICADO NATURAL (FOSCO) C/ ARG. CIMENTO E AREIA P/ PISO (M2)

Material		FONTES	UNID	COEFICIENTE	PREÇO UNITÁRIO	TOTAL
I6503	PORCELANATO RETIFICADO NATURAL (FOSCO ESMALTADO)	SEINFRA	M2	1,10000000	64,5600	71,0160
TOTAL Material:						71,0160

RELATÓRIO ANALÍTICO - COMPOSIÇÕES DE CUSTOS



OBRA:	CONSTRUÇÃO DE SALA DE RAIOS X NO HOSPITAL MUNICIPAL	DATA:	01/06/2023	BDI:	27,35%
LOCAL:	RUA NOVO HORIZONTE, S/N, BAIRRO CENTRO, MUNICÍPIO DE SALITRE/CE	FORTE:	VERSÃO	HORA:	MES
CLIENTE:	FUNDO MUNICIPAL DE SAÚDE DE SALITRE	SEINFRA:	027.1 COM DESONERAÇÃO	83,85%	47,98%
		SINAPI:	2023/04 COM DESONERAÇÃO	84,44%	47,48%

Mão de Obra		FORTE	UNID	COEFICIENTE	PREÇO UNITÁRIO	TOTAL
11328	LADRILHISTA	SEINFRA	H	1,20000000	20,7700	24,9240
12543	SERVENTE	SEINFRA	H	1,20000000	15,5500	18,6600
TOTAL Mão de Obra:						43,5840

Serviço		FORTE	UNID	COEFICIENTE	PREÇO UNITÁRIO	TOTAL
C4429	ARGAMASSA DE CIMENTO E AREIA PEN. TRAÇO 1:5	SEINFRA	M3	0,02000000	750,2000	15,0040
TOTAL Serviço:						15,0040

VALOR:	129,60
VALOR BDI (27.35%):	35,45
VALOR COM BDI:	165,05

8.4. C1123 - REJUNTAMENTO C/ ARG. PRÉ-FABRICADA, JUNTA ATÉ 2mm EM CERÂMICA, ACIMA DE 30x30 cm (900 cm²) E PORCELANATOS (PAREDE/PISO) (M2)

Material		FORTE	UNID	COEFICIENTE	PREÇO UNITÁRIO	TOTAL
10118	ARGAMASSA PRÉ-FABRICADA PARA REJUNTAMENTO	SEINFRA	KG	0,16900000	3,5900	0,6067
TOTAL Material:						0,6067

Mão de Obra		FORTE	UNID	COEFICIENTE	PREÇO UNITÁRIO	TOTAL
11328	LADRILHISTA	SEINFRA	H	0,20000000	20,7700	4,1540
12543	SERVENTE	SEINFRA	H	0,20000000	15,5500	3,1100
TOTAL Mão de Obra:						7,2640

VALOR:	7,87
VALOR BDI (27.35%):	2,15
VALOR COM BDI:	10,02

8.5. 94990 - EXECUÇÃO DE PASSEIO (CALÇADA) OU PISO DE CONCRETO COM CONCRETO MOLDADO IN LOCO, FEITO EM OBRA, ACABAMENTO CONVENCIONAL, NÃO ARMADO. AF_08/2022 (M3)

Material		FORTE	UNID	COEFICIENTE	PREÇO UNITÁRIO	TOTAL
00002692	DESMOLDANTE PROTETOR PARA FORMAS DE MADEIRA, DE BASE OLEOSA EMULSIONADA EM AGUA	SINAPI	L	0,02130000	8,55	0,18
00005068	PREGO DE AÇO POLIDO COM CABECA 17 X 21 (2 X 11)	SINAPI	KG	0,29940000	14,44	4,32
00004509	SARRAFO *2,5 X 10* CM EM PINUS, MISTA OU EQUIVALENTE DA REGIAO - BRUTA	SINAPI	M	3,12500000	5,41	16,90
00004517	SARRAFO *2,5 X 7,5* CM EM PINUS, MISTA OU EQUIVALENTE DA REGIAO - BRUTA	SINAPI	M	2,50000000	3,73	9,32
TOTAL Material:						30,72

Mão de Obra com Encargos Complementares		FORTE	UNID	COEFICIENTE	PREÇO UNITÁRIO	TOTAL
88262	CARPINTEIRO DE FORMAS COM ENCARGOS COMPLEMENTARES	SINAPI	H	1,62680000	23,13	37,62
88309	PEDREIRO COM ENCARGOS COMPLEMENTARES	SINAPI	H	1,41490000	23,47	33,20
88316	SERVENTE COM ENCARGOS COMPLEMENTARES	SINAPI	H	3,04170000	18,34	55,78
TOTAL Mão de Obra com Encargos Complementares:						126,60

Serviço		FORTE	UNID	COEFICIENTE	PREÇO UNITÁRIO	TOTAL
94964	CONCRETO FCK = 20MPA, TRAÇO 1:2,7:3 (EM MASSA SECA DE CIMENTO/ AREIA MÉDIA/ BRITA 1) - PREPARO MECÂNICO COM BETONEIRA 400 L. AF_05/2021	SINAPI	M3	1,23150000	487,30	600,10
TOTAL Serviço:						600,10

VALOR:	757,42
VALOR BDI (27.35%):	207,15



RELATÓRIO ANALÍTICO - COMPOSIÇÕES DE CUSTOS



OBRA:	CONSTRUÇÃO DE SALA DE RAO X NO HOSPITAL MUNICIPAL
LOCAL:	RUA NOVO HORIZONTE, S/N, BAIRRO CENTRO, MUNICÍPIO DE SALITRE/CE
CLIENTE:	FUNDO MUNICIPAL DE SAÚDE DE SALITRE

DATA:	01/06/2023	BDI:	27,35%	
FONTES:	VERSÃO	HORA	MES	RE
SEINFRA	027.1 COM DESONERAÇÃO	83,85%	47,76%	05/2021
SINAPI	2023/04 COM DESONERAÇÃO	84,44%	47,48%	05/2023

VALOR COM BDI: 964,57

9.1. C1948 - PONTO HIDRÁULICO, MATERIAL E EXECUÇÃO (PT)

Material	FORTE	UNID	COEFICIENTE	PREÇO UNITÁRIO	TOTAL
I0108 AREIA GROSSA	SEINFRA	M3	0,00350000	74,7200	0,2615
I0441 CAL HIDRATADA	SEINFRA	KG	2,50000000	1,1000	2,7500
I0805 CIMENTO PORTLAND	SEINFRA	KG	2,50000000	0,5600	1,4000
I0884 COTOVELO PVC SOLDÁVEL DE 25MM	SEINFRA	UN	2,00000000	0,5900	1,1800
I0885 COTOVELO PVC SOLDÁVEL DE 32MM	SEINFRA	UN	4,00000000	1,7600	7,0400
I1293 JOELHO PVC ROSCAVEL DE 1"	SEINFRA	UN	1,00000000	4,9800	4,9800
I1412 LUVA PVC SOLDÁVEL DE 32MM	SEINFRA	UN	2,00000000	1,5500	3,1000
I1426 LUVA REDUÇÃO PVC SOLDÁVEL DE 32X25MM	SEINFRA	UN	1,00000000	2,9600	2,9600
I1973 TE PVC SOLDÁVEL 32MM	SEINFRA	UN	1,00000000	3,3300	3,3300
I2200 TUBO PVC SOLDÁVEL DE 25MM (3/4")	SEINFRA	M	1,20000000	2,9900	3,5880
I2201 TUBO PVC SOLDÁVEL DE 32MM (1")	SEINFRA	M	5,00000000	6,7100	33,5500
TOTAL Material:					64,1385

Mão de Obra	FORTE	UNID	COEFICIENTE	PREÇO UNITÁRIO	TOTAL
I0043 AJUDANTE DE ENCANADOR	SEINFRA	H	3,00000000	16,7700	50,3100
I2320 ENCANADOR	SEINFRA	H	3,00000000	20,3200	60,9600
I2543 SERVENTE	SEINFRA	H	2,50000000	15,5500	38,8750
TOTAL Mão de Obra:					150,1450

VALOR: 214,28

VALOR BDI (27.35%): 58,61

VALOR COM BDI: 272,89

9.2. C1950 - PONTO SANITÁRIO, MATERIAL E EXECUÇÃO (PT)

Material	FORTE	UNID	COEFICIENTE	PREÇO UNITÁRIO	TOTAL
I0108 AREIA GROSSA	SEINFRA	M3	0,00400000	74,7200	0,2989
I0441 CAL HIDRATADA	SEINFRA	KG	3,00000000	1,1000	3,3000
I0805 CIMENTO PORTLAND	SEINFRA	KG	3,00000000	0,5600	1,6800
I1282 JOELHO PVC PARA ESGOTO DE 100MM	SEINFRA	UN	1,00000000	6,1600	6,1600
I1283 JOELHO PVC PARA ESGOTO DE 40MM	SEINFRA	UN	2,00000000	1,3900	2,7800
I1284 JOELHO PVC PARA ESGOTO DE 50MM	SEINFRA	UN	1,00000000	1,8600	1,8600
I2012 TE PVC PARA ESGOTO DE 100MM (4")	SEINFRA	UN	1,00000000	11,8300	11,8300
I2013 TE PVC PARA ESGOTO DE 40MM (1 1/2")	SEINFRA	UN	1,00000000	2,3900	2,3900
I2193 TUBO PVC ESGOTO DE 100MM (4") - (NBR 5688)	SEINFRA	M	0,33000000	10,8400	3,5772
I2194 TUBO PVC ESGOTO DE 40MM (1 1/2") - (NBR 5688)	SEINFRA	M	1,50000000	3,9100	5,8650
I2195 TUBO PVC ESGOTO DE 50MM (2") - (NBR 5688)	SEINFRA	M	0,50000000	6,6500	3,3250
TOTAL Material:					43,0661

Mão de Obra	FORTE	UNID	COEFICIENTE	PREÇO UNITÁRIO	TOTAL
I0043 AJUDANTE DE ENCANADOR	SEINFRA	H	3,00000000	16,7700	50,3100
I2320 ENCANADOR	SEINFRA	H	3,00000000	20,3200	60,9600
I2543 SERVENTE	SEINFRA	H	2,50000000	15,5500	38,8750



RELATÓRIO ANALÍTICO - COMPOSIÇÕES DE CUSTOS

OBRA:	CONSTRUÇÃO DE SALA DE RAO X NO HOSPITAL MUNICIPAL	DATA:	01/06/2023	BDI:	27,35%						
LOCAL:	RUA NOVO HORIZONTE, S/N, BAIRRO CENTRO, MUNICÍPIO DE SALITRE/CE	FONTES:	SEINFRA	VERSÃO:	027.1 COM DESONERAÇÃO	HORA:	83,85%	MES:	47,76%	REF.:	05/2021
CLIENTE:	FUNDO MUNICIPAL DE SAÚDE DE SALITRE	SINAPI:	2023/04 COM DESONERAÇÃO				84,44%			05/2023	



TOTAL Mão de Obra:	150,1450
VALOR:	193,21
VALOR BDI (27.35%):	52,84
VALOR COM BDI:	246,05

9.3. C2158 - REGISTRO DE GAVETA BRUTO D= 25mm (1") (UN)

Material	FORTE	UNID	COEFICIENTE	PREÇO UNITÁRIO	TOTAL	
I1180	FITA DE VEDAÇÃO	SEINFRA	M	1,20000000	0,2800	0,3360
I1799	REGISTRO DE GAVETA BRUTO 25MM (1")	SEINFRA	UN	1,00000000	36,3700	36,3700
TOTAL Material:					36,7060	

Mão de Obra	FORTE	UNID	COEFICIENTE	PREÇO UNITÁRIO	TOTAL	
I0043	AJUDANTE DE ENCANADOR	SEINFRA	H	0,54000000	16,7700	9,0558
I2320	ENCANADOR	SEINFRA	H	0,54000000	20,3200	10,9728
TOTAL Mão de Obra:					20,0286	

VALOR:	56,73
VALOR BDI (27.35%):	15,52
VALOR COM BDI:	72,25

10.1. C4635 - BACIA SANITÁRIA PARA CADEIRANTES C/ ASSENTO (ABERTURA FRONTAL) (UN)

Material	FORTE	UNID	COEFICIENTE	PREÇO UNITÁRIO	TOTAL	
I0082	ANEL DE VEDAÇÃO PARA BACIA	SEINFRA	UN	1,00000000	2,0300	2,0300
I8636	ASSENTO SANITÁRIO COM ABERTURA FRONTAL (PADRÃO ALTO)	SEINFRA	UN	1,00000000	326,3400	326,3400
I8651	BACIA LOUÇA BRANCA COM CAIXA ACOPLADA PARA DEFICIENTE (SEM ASSENTO)	SEINFRA	UN	1,00000000	545,7400	545,7400
I1091	ENGATE CROMADO	SEINFRA	UN	1,00000000	17,7100	17,7100
I1180	FITA DE VEDAÇÃO	SEINFRA	M	0,56000000	0,2800	0,1568
I1282	JOELHO PVC PARA ESGOTO DE 100MM	SEINFRA	UN	1,00000000	6,1600	6,1600
I1516	MASSA PARA VIDRO	SEINFRA	KG	0,10000000	9,7400	0,9740
I1579	PARAFUSO CROMADO P/FIXAÇÃO SANITARIOS, INCLUSIVE PORCA CEGA, ARRUELA E BUCHA DE NYLON	SEINFRA	UN	2,00000000	7,5000	15,0000
TOTAL Material:					914,1108	

Mão de Obra	FORTE	UNID	COEFICIENTE	PREÇO UNITÁRIO	TOTAL	
I0043	AJUDANTE DE ENCANADOR	SEINFRA	H	3,00000000	16,7700	50,3100
I2320	ENCANADOR	SEINFRA	H	3,00000000	20,3200	60,9600
TOTAL Mão de Obra:					111,2700	

VALOR:	1.025,38
VALOR BDI (27.35%):	280,44
VALOR COM BDI:	1.305,82

10.2. C1619 - LAVATÓRIO DE LOUÇA BRANCA S/COLUNA C/TORNEIRA E ACESSÓRIOS (UN)

Material	FORTE	UNID	COEFICIENTE	PREÇO UNITÁRIO	TOTAL	
I1091	ENGATE CROMADO	SEINFRA	UN	1,00000000	17,7100	17,7100
I1180	FITA DE VEDAÇÃO	SEINFRA	M	0,84000000	0,2800	0,2352
I1344	LAVATÓRIO DE LOUÇA BRANCA SEM COLUNA	SEINFRA	UN	1,00000000	96,9100	96,9100

FUNDO MUNICIPAL DE SAÚDE DE SALITRE
CNPJ Nº 11.423.560/0001-75
PRAÇA SÃO FRANCISCO, S/N, CENTRO, SALITRE/CE

Documento assinado digitalmente

Página: 17

gov.br

VITOR RODRIGUES DANTAS
Data: 20/06/2023 07:42:36-0300
Verifique em <https://validar.itl.gov.br>



RELATÓRIO ANALÍTICO - COMPOSIÇÕES DE CUSTOS					
OBRA:	CONSTRUÇÃO DE SALA DE RAO X NO HOSPITAL MUNICIPAL	DATA:	01/06/2023	BDI:	123,35%
LOCAL:	RUA NOVO HORIZONTE, S/N, BAIRRO CENTRO, MUNICÍPIO DE SALITRE/CE	FONTE:	VERSÃO:	HORA:	0,00
CLIENTE:	FUNDO MUNICIPAL DE SAÚDE DE SALITRE	SEINFRA:	027.1 COM DESONERAÇÃO	83,85%	17,76%
		SINAPI:	2023/04 COM DESONERAÇÃO	84,44%	47,96%

Item	Descrição	Fonte	Unid	Coefficiente	Preço Unitário	Total
11579	PARAFUSO CROMADO P/FIXAÇÃO SANITARIOS, INCLUSIVE PORCA CEGA, ARRUELA E BUCHA DE NYLON	SEINFRA	UN	2,00000000	7,5000	15,0000
11864	SIFÃO METALICO TIPO COPO DN 1"X1 1/2"	SEINFRA	UN	1,00000000	129,0000	129,0000
12132	TORNEIRA DE PRESSÃO CROMADA P/LAVATORIO 1/2'	SEINFRA	UN	1,00000000	77,3300	77,3300
12272	VÁLVULA DE METAL 1"	SEINFRA	UN	1,00000000	14,9900	14,9900
TOTAL Material:						351,1752

Mão de Obra	Fonte	Unid	Coefficiente	Preço Unitário	Total	
10043	AJUDANTE DE ENCANADOR	SEINFRA	H	2,75000000	16,7700	46,1175
12320	ENCANADOR	SEINFRA	H	2,75000000	20,3200	55,8800
TOTAL Mão de Obra:						101,9975
VALOR:					453,17	
VALOR BDI (27.35%):					123,94	
VALOR COM BDI:					577,11	

10.3. C1898 - PEÇAS DE APOIO DEFICIENTES C/TUBO INOX P/WC'S (M)

Material	Fonte	Unid	Coefficiente	Preço Unitário	Total	
10108	AREIA GROSSA	SEINFRA	M3	0,00050000	74,7200	0,0374
10805	CIMENTO PORTLAND	SEINFRA	KG	0,15000000	0,5600	0,0840
11646	PEÇAS DE APOIO DEFICIENTE C/TUBO INOX EM WC'S	SEINFRA	M	1,00000000	194,0400	194,0400
TOTAL Material:						194,1614

Mão de Obra	Fonte	Unid	Coefficiente	Preço Unitário	Total	
11530	MONTADOR	SEINFRA	H	1,00000000	20,7700	20,7700
12391	PEDREIRO	SEINFRA	H	0,25000000	20,7700	5,1925
12543	SERVENTE	SEINFRA	H	0,35000000	15,5500	5,4425
TOTAL Mão de Obra:						31,4050
VALOR:					225,57	
VALOR BDI (27.35%):					61,69	
VALOR COM BDI:					287,26	

10.4. C4825 - PORTA PAPEL TOALHA (DISPENSER)EM ABS (UN)

Material	Fonte	Unid	Coefficiente	Preço Unitário	Total	
19139	TOALHEIRO PLASTICO TIPO DISPENSER PARA PAPEL TOALHA INTERFOLHADO	SEINFRA	UN	1,00000000	42,3500	42,3500
TOTAL Material:						42,3500

Mão de Obra	Fonte	Unid	Coefficiente	Preço Unitário	Total	
12391	PEDREIRO	SEINFRA	H	0,50000000	20,7700	10,3850
TOTAL Mão de Obra:						10,3850
VALOR:					52,74	
VALOR BDI (27.35%):					14,42	
VALOR COM BDI:					67,16	

10.5. 95547 - SABONETEIRA PLASTICA TIPO DISPENSER PARA SABONETE LIQUIDO COM RESERVATORIO 800 A 1500 ML, INCLUSO FIXAÇÃO. AF_01/2020 (UN)

Material	Fonte	Unid	Coefficiente	Preço Unitário	Total
----------	-------	------	--------------	----------------	-------



RELATÓRIO ANALÍTICO - COMPOSIÇÕES DE CUSTOS



OBRA:	CONSTRUÇÃO DE SALA DE RAO X NO HOSPITAL MUNICIPAL	DATA:	01/06/2023	BDI:	27,35%
LOCAL:	RUA NOVO HORIZONTE, S/N, BAIRRO CENTRO, MUNICÍPIO DE SALITRE/CE	SEINFRA	027.1 COM DESONERAÇÃO	HORA	83,85%
CLIENTE:	FUNDO MUNICIPAL DE SAÚDE DE SALITRE	SINAPI	2023/04 COM DESONERAÇÃO	DIAB	47,78%
				REF	05/2021

00011758	SABONETEIRA PLASTICA TIPO DISPENSER PARA SABONETE LIQUIDO COM RESERVATORIO 800 A 1500 ML	SINAPI	UN	1,00000000	56,00	56,00
					TOTAL Material:	56,00

Mão de Obra com Encargos Complementares		FORTE	UNID	COEFICIENTE	PREÇO UNITÁRIO	TOTAL
88267	ENCANADOR OU BOMBEIRO HIDRÁULICO COM ENCARGOS COMPLEMENTARES	SINAPI	H	0,31620000	22,73	7,18
88316	SERVENTE COM ENCARGOS COMPLEMENTARES	SINAPI	H	0,09960000	18,34	1,82
					TOTAL Mão de Obra com Encargos Complementares:	9,00

VALOR:	65,00
VALOR BDI (27.35%):	17,78
VALOR COM BDI:	82,78

10.6. C4670 - PORTA PAPEL METÁLICO (UN)

Material		FORTE	UNID	COEFICIENTE	PREÇO UNITÁRIO	TOTAL
18670	PORTA PAPEL METÁLICO	SEINFRA	UN	1,00000000	20,5100	20,5100
					TOTAL Material:	20,5100

Mão de Obra		FORTE	UNID	COEFICIENTE	PREÇO UNITÁRIO	TOTAL
12391	PEDREIRO	SEINFRA	H	0,50000000	20,7700	10,3850
					TOTAL Mão de Obra:	10,3850

VALOR:	30,90
VALOR BDI (27.35%):	8,45
VALOR COM BDI:	39,35

10.7. C4835 - ESPELHO CRISTAL, ESPESSURA 4MM, COM PARAFUSOS DE FIXAÇÃO, SEM MOLDURA (M2)

Material		FORTE	UNID	COEFICIENTE	PREÇO UNITÁRIO	TOTAL
19145	ESPELHO CRISTAL E = 4 MM	SEINFRA	M2	1,00000000	379,2500	379,2500
11580	PARAFUSO FRANCES 1/2"X8" COM 2 PORCAS	SEINFRA	UN	4,00000000	5,8700	23,4800
					TOTAL Material:	402,7300

Mão de Obra		FORTE	UNID	COEFICIENTE	PREÇO UNITÁRIO	TOTAL
12391	PEDREIRO	SEINFRA	H	2,00000000	20,7700	41,5400
12543	SERVENTE	SEINFRA	H	0,40000000	15,5500	6,2200
					TOTAL Mão de Obra:	47,7600

VALOR:	450,49
VALOR BDI (27.35%):	123,21
VALOR COM BDI:	573,70

11.1. C1479 - INTERRUPTOR DUAS TECLAS SIMPLES 10A 250V (UN)

Material		FORTE	UNID	COEFICIENTE	PREÇO UNITÁRIO	TOTAL
11263	INTERRUPTOR 2 TECLAS SIMPLES	SEINFRA	UN	1,00000000	13,4200	13,4200
					TOTAL Material:	13,4200

Mão de Obra		FORTE	UNID	COEFICIENTE	PREÇO UNITÁRIO	TOTAL
10042	AJUDANTE DE ELETRICISTA	SEINFRA	H	0,37000000	16,7700	6,2049
12312	ELETRICISTA	SEINFRA	H	0,37000000	20,7700	7,6849



RELATÓRIO ANALÍTICO - COMPOSIÇÕES DE CUSTOS

OBRA:	CONSTRUÇÃO DE SALA DE RAIOS X NO HOSPITAL MUNICIPAL	DATA:	01/06/2023	BDI:	27,35%	
LOCAL:	RUA NOVO HORIZONTE, S/N, BAIRRO CENTRO, MUNICÍPIO DE SALITRE/CE	FONTE:	VERSÃO	HORA:	MES	REF.
CLIENTE:	FUNDO MUNICIPAL DE SAÚDE DE SALITRE	SEINFRA:	027.1 COM DESONERAÇÃO	83,85%	47,76%	05/2023
		SINAPI:	2023/04 COM DESONERAÇÃO	84,44%	47,48%	05/2023



TOTAL Mão de Obra:	13,8898
VALOR:	27,31
VALOR BDI (27.35%):	7,47
VALOR COM BDI:	34,78

11.2. 92029 - INTERRUPTOR PARALELO (1 MÓDULO) COM 1 TOMADA DE EMBUTIR 2P+T 10 A, INCLUINDO SUPORTE E PLACA - FORNECIMENTO E INSTALAÇÃO. AF_03/2023 (UN)

Serviço	FONTE	UNID	COEFICIENTE	PREÇO UNITÁRIO	TOTAL	
92028	INTERRUPTOR PARALELO (1 MÓDULO) COM 1 TOMADA DE EMBUTIR 2P+T 10 A, SEM SUPORTE E SEM PLACA - FORNECIMENTO E INSTALAÇÃO. AF_03/2023	SINAPI	UN	1,00000000	42,86	42,86
91946	SUPORTE PARAFUSADO COM PLACA DE ENCAIXE 4" X 2" MÉDIO (1,30 M DO PISO) PARA PONTO ELÉTRICO - FORNECIMENTO E INSTALAÇÃO. AF_03/2023	SINAPI	UN	1,00000000	10,30	10,30
TOTAL Serviço:					53,16	

VALOR:	53,16
VALOR BDI (27.35%):	14,54
VALOR COM BDI:	67,70

11.3. C4792 - TOMADA DUPLA DE EMBUTIR 2P+T 10A-250V (UN)

Material	FONTE	UNID	COEFICIENTE	PREÇO UNITÁRIO	TOTAL	
19106	ESPELHO/PLACA DE 3 POSTOS 4"X2" PARA INSTALAÇÃO DE TOMADAS E INTERRUPTORES	SEINFRA	UN	1,00000000	3,1400	3,1400
19107	SUPORTE DE FIXAÇÃO PARA ESPELHO/PLACA 4"X2" P/ 3 MÓDULOS, INSTALAÇÕES DE TOMADAS E INTERRUPTORES	SEINFRA	UN	1,00000000	1,0200	1,0200
19108	TOMADA 2P+T 10A, 250V (APENAS MÓDULO)	SEINFRA	UN	2,00000000	4,3800	8,7600
TOTAL Material:					12,9200	

Mão de Obra	FONTE	UNID	COEFICIENTE	PREÇO UNITÁRIO	TOTAL	
10042	AJUDANTE DE ELETRICISTA	SEINFRA	H	0,29000000	16,7700	4,8633
12312	ELETRICISTA	SEINFRA	H	0,29000000	20,7700	6,0233
TOTAL Mão de Obra:					10,8866	

VALOR:	23,81
VALOR BDI (27.35%):	6,51
VALOR COM BDI:	30,32

11.4. C2484 - TOMADA 2 POLOS MAIS TERRA 20A 250V (UN)

Material	FONTE	UNID	COEFICIENTE	PREÇO UNITÁRIO	TOTAL	
12107	TOMADA 2POLOS E TERRA	SEINFRA	UN	1,00000000	8,4200	8,4200
TOTAL Material:					8,4200	

Mão de Obra	FONTE	UNID	COEFICIENTE	PREÇO UNITÁRIO	TOTAL	
10042	AJUDANTE DE ELETRICISTA	SEINFRA	H	0,29000000	16,7700	4,8633
12312	ELETRICISTA	SEINFRA	H	0,29000000	20,7700	6,0233
TOTAL Mão de Obra:					10,8866	

VALOR:	19,31
VALOR BDI (27.35%):	5,28
VALOR COM BDI:	24,59



RELATÓRIO ANALÍTICO - COMPOSIÇÕES DE CUSTOS

OBRA:	CONSTRUÇÃO DE SALA DE RAIOS X NO HOSPITAL MUNICIPAL	DATA:	01/06/2023	BDI:	27,35%	
LOCAL:	RUA NOVO HORIZONTE, S/N, BAIRRO CENTRO, MUNICÍPIO DE SALITRE/CE	FONTE:	VERSÃO	HORA:	MES	REF.
CLIENTE:	FUNDO MUNICIPAL DE SAÚDE DE SALITRE	SEINFRA:	027.1 COM DESONERAÇÃO	83,85%	47,76%	05/2021
		SINAPI:	2023/04 COM DESONERAÇÃO	84,44%	47,48%	05/2022



11.5. 103782 - LUMINÁRIA TIPO PLAFON CIRCULAR, DE SOBREPOR, COM LED DE 12/13 W - FORNECIMENTO E INSTALAÇÃO. AF_03/2022 (UN)

Material	FONTE	UNID	COEFICIENTE	PREÇO UNITÁRIO	TOTAL
00039385 LUMINARIA LED PLAFON REDONDO DE SOBREPOR BIVOLT 12/13 W, D = 17" CM	SINAPI	UN	1,00000000	19,30	19,30
TOTAL Material:					19,30

Mão de Obra com Encargos Complementares	FONTE	UNID	COEFICIENTE	PREÇO UNITÁRIO	TOTAL
88247 AUXILIAR DE ELETRICISTA COM ENCARGOS COMPLEMENTARES	SINAPI	H	0,37000000	19,49	7,21
88264 ELETRICISTA COM ENCARGOS COMPLEMENTARES	SINAPI	H	0,37000000	23,72	8,77
TOTAL Mão de Obra com Encargos Complementares:					15,98

VALOR:	35,28
VALOR BDI (27.35%):	9,65
VALOR COM BDI:	44,93

11.6. 97599 - LUMINÁRIA DE EMERGÊNCIA, COM 30 LÂMPADAS LED DE 2 W, SEM REATOR - FORNECIMENTO E INSTALAÇÃO. AF_02/2020 (UN)

Material	FONTE	UNID	COEFICIENTE	PREÇO UNITÁRIO	TOTAL
00038774 LUMINARIA DE EMERGENCIA 30 LEDS, POTENCIA 2 W, BATERIA DE LITIO, AUTONOMIA DE 6 HORAS	SINAPI	UN	1,00000000	21,10	21,10
TOTAL Material:					21,10

Mão de Obra com Encargos Complementares	FONTE	UNID	COEFICIENTE	PREÇO UNITÁRIO	TOTAL
88247 AUXILIAR DE ELETRICISTA COM ENCARGOS COMPLEMENTARES	SINAPI	H	0,07480000	19,49	1,45
88264 ELETRICISTA COM ENCARGOS COMPLEMENTARES	SINAPI	H	0,17950000	23,72	4,25
TOTAL Mão de Obra com Encargos Complementares:					5,70

VALOR:	26,80
VALOR BDI (27.35%):	7,33
VALOR COM BDI:	34,13

11.7. C5176 - CAIXA DE PISO 4"X4", EM ALUMÍNIO (UN)

Material	FONTE	UNID	COEFICIENTE	PREÇO UNITÁRIO	TOTAL
110251 CAIXA DE PISO 4"X4", EM ALUMÍNIO	SEINFRA	UN	1,00000000	18,7800	18,7800
TOTAL Material:					18,7800

Mão de Obra	FONTE	UNID	COEFICIENTE	PREÇO UNITÁRIO	TOTAL
10042 AJUDANTE DE ELETRICISTA	SEINFRA	H	0,45000000	16,7700	7,5465
12312 ELETRICISTA	SEINFRA	H	0,45000000	20,7700	9,3465
TOTAL Mão de Obra:					16,8930

VALOR:	35,67
VALOR BDI (27.35%):	9,76
VALOR COM BDI:	45,43

11.8. 00007552 - PLACA/TAMPA CEGA EM LATAO ESCOVADO PARA CONDULETE EM LIGA DE ALUMINIO 4 X 4" (UN)

Material	FONTE	UNID	COEFICIENTE	PREÇO UNITÁRIO	TOTAL
00007552 PLACA/TAMPA CEGA EM LATAO ESCOVADO PARA CONDULETE EM LIGA DE ALUMINIO 4 X 4"	SINAPI	UN	1,00000000	26,60	26,60



RELATÓRIO ANALÍTICO - COMPOSIÇÕES DE CUSTOS

OBRA:	CONSTRUÇÃO DE SALA DE RAIOS X NO HOSPITAL MUNICIPAL
LOCAL:	RUA NOVO HORIZONTE, S/N, BAIRRO CENTRO, MUNICÍPIO DE SALITRE/CE
CLIENTE:	FUNDO MUNICIPAL DE SAÚDE DE SALITRE

DATA:	01/06/2023	BDI:	27,35%	
FONTE:	VERSÃO:	HORA:	MES:	REF:
SEINFRA:	027.1 COM DESONERAÇÃO	83,85%	17,8%	05/2019
SINAPI:	2023/04 COM DESONERAÇÃO	84,44%	4,48%	05/2023



TOTAL Material:	26,60
VALOR:	26,60
VALOR BDI (27.35%):	7,28
VALOR COM BDI:	33,88

11.9. 92868 - CAIXA RETANGULAR 4" X 2" MÉDIA (1,30 M DO PISO), METÁLICA, INSTALADA EM PAREDE - FORNECIMENTO E INSTALAÇÃO. AF_03/2023 (UN)

Material	FONTE	UNID	COEFICIENTE	PREÇO UNITÁRIO	TOTAL
00002556 CAIXA DE LUZ "4 X 2" EM ACO ESMALTADA	SINAPI	UN	1,00000000	1,45	1,45
TOTAL Material:					1,45

Mão de Obra com Encargos Complementares	FONTE	UNID	COEFICIENTE	PREÇO UNITÁRIO	TOTAL
88247 AUXILIAR DE ELETRICISTA COM ENCARGOS COMPLEMENTARES	SINAPI	H	0,29100000	19,49	5,67
88264 ELETRICISTA COM ENCARGOS COMPLEMENTARES	SINAPI	H	0,29100000	23,72	6,90
TOTAL Mão de Obra com Encargos Complementares:					12,57

Serviço	FONTE	UNID	COEFICIENTE	PREÇO UNITÁRIO	TOTAL
88629 ARGAMASSA TRAÇO 1:3 (EM VOLUME DE CIMENTO E AREIA MÉDIA ÚMIDA), PREPARO MANUAL. AF_08/2019	SINAPI	M3	0,00090000	668,66	0,60
TOTAL Serviço:					0,60

VALOR:	14,62
VALOR BDI (27.35%):	4,00
VALOR COM BDI:	18,62

11.10. 19584 - BOTÃO DE EMERGÊNCIA - COGUMELO (UN)

Material	FONTE	UNID	COEFICIENTE	PREÇO UNITÁRIO	TOTAL
19584 BOTÃO DE EMERGÊNCIA - COGUMELO	SEINFRA	UN	1,00000000	61,7100	61,7100
TOTAL Material:					61,7100

VALOR:	61,71
VALOR BDI (27.35%):	16,88
VALOR COM BDI:	78,59

11.11. C1196 - ELETRODUTO PVC ROSC.INCL.CONEXÕES D= 25mm (3/4") (M)

Material	FONTE	UNID	COEFICIENTE	PREÇO UNITÁRIO	TOTAL
11075 ELETRODUTO DE PVC RIGIDO 3/4"	SEINFRA	M	1,10000000	3,5000	3,8500
TOTAL Material:					3,8500

Mão de Obra	FONTE	UNID	COEFICIENTE	PREÇO UNITÁRIO	TOTAL
10042 AJUDANTE DE ELETRICISTA	SEINFRA	H	0,30000000	16,7700	5,0310
12312 ELETRICISTA	SEINFRA	H	0,30000000	20,7700	6,2310
TOTAL Mão de Obra:					11,2620

VALOR:	15,11
VALOR BDI (27.35%):	4,13
VALOR COM BDI:	19,24



RELATÓRIO ANALÍTICO - COMPOSIÇÕES DE CUSTOS

OBRA:	CONSTRUÇÃO DE SALA DE RAO X NO HOSPITAL MUNICIPAL	DATA :	01/06/2023	BDI :	27,35%	
LOCAL:	RUA NOVO HORIZONTE, S/N, BAIRRO CENTRO, MUNICÍPIO DE SALITRE/CE	FORTE	VERSÃO	HORA	MES	REF.
CLIENTE:	FUNDO MUNICIPAL DE SAÚDE DE SALITRE	SEINFRA	027.1 COM DESONERAÇÃO	83,85%	47,76%	05/2021
		SINAPI	2023/04 COM DESONERAÇÃO	84,44%	47,48%	05/2023



11.12. 91867 - ELETRODUTO RÍGIDO ROSCÁVEL, PVC, DN 25 MM (3/4"), PARA CIRCUITOS TERMINAIS, INSTALADO EM LAJE - FORNECIMENTO E INSTALAÇÃO. AF_03/2023 (M)

Material	FORTE	UNID	COEFICIENTE	PREÇO UNITÁRIO	TOTAL
00043132 ARAME RECOZIDO 16 BWG, D = 1,65 MM (0,016 KG/M) OU 18 BWG, D = 1,25 MM (0,01 KG/M)	SINAPI	KG	0,00180000	18,37	0,03
00002674 ELETRODUTO DE PVC RIGIDO ROSCAVEL DE 3/4 ", SEM LUVA	SINAPI	M	1,01700000	4,75	4,83
TOTAL Material:					4,86

Mão de Obra com Encargos Complementares	FORTE	UNID	COEFICIENTE	PREÇO UNITÁRIO	TOTAL
88247 AUXILIAR DE ELETRICISTA COM ENCARGOS COMPLEMENTARES	SINAPI	H	0,09400000	19,49	1,83
88264 ELETRICISTA COM ENCARGOS COMPLEMENTARES	SINAPI	H	0,09400000	23,72	2,22
TOTAL Mão de Obra com Encargos Complementares:					4,05

VALOR:	8,91
VALOR BDI (27.35%):	2,44
VALOR COM BDI:	11,35

11.13. 91926 - CABO DE COBRE FLEXÍVEL ISOLADO, 2,5 MM², ANTI-CHAMA 450/750 V, PARA CIRCUITOS TERMINAIS - FORNECIMENTO E INSTALAÇÃO. AF_03/2023 (M)

Material	FORTE	UNID	COEFICIENTE	PREÇO UNITÁRIO	TOTAL
00001014 CABO DE COBRE, FLEXIVEL, CLASSE 4 OU 5, ISOLACAO EM PVC/A, ANTICHAMA BWF-B, 1 CONDUTOR, 450/750 V, SECAO NOMINAL 2,5 MM2	SINAPI	M	1,24340000	2,08	2,58
00021127 FITA ISOLANTE ADESIVA ANTICHAMA, USO ATE 750 V, EM ROLO DE 19 MM X 5 M	SINAPI	UN	0,00940000	3,30	0,03
TOTAL Material:					2,61

Mão de Obra com Encargos Complementares	FORTE	UNID	COEFICIENTE	PREÇO UNITÁRIO	TOTAL
88247 AUXILIAR DE ELETRICISTA COM ENCARGOS COMPLEMENTARES	SINAPI	H	0,02900000	19,49	0,56
88264 ELETRICISTA COM ENCARGOS COMPLEMENTARES	SINAPI	H	0,02900000	23,72	0,68
TOTAL Mão de Obra com Encargos Complementares:					1,24

VALOR:	3,85
VALOR BDI (27.35%):	1,05
VALOR COM BDI:	4,90

11.14. 91928 - CABO DE COBRE FLEXÍVEL ISOLADO, 4 MM², ANTI-CHAMA 450/750 V, PARA CIRCUITOS TERMINAIS - FORNECIMENTO E INSTALAÇÃO. AF_03/2023 (M)

Material	FORTE	UNID	COEFICIENTE	PREÇO UNITÁRIO	TOTAL
00000981 CABO DE COBRE, FLEXIVEL, CLASSE 4 OU 5, ISOLACAO EM PVC/A, ANTICHAMA BWF-B, 1 CONDUTOR, 450/750 V, SECAO NOMINAL 4 MM2	SINAPI	M	1,24340000	3,45	4,28
00021127 FITA ISOLANTE ADESIVA ANTICHAMA, USO ATE 750 V, EM ROLO DE 19 MM X 5 M	SINAPI	UN	0,00940000	3,30	0,03
TOTAL Material:					4,31

Mão de Obra com Encargos Complementares	FORTE	UNID	COEFICIENTE	PREÇO UNITÁRIO	TOTAL
88247 AUXILIAR DE ELETRICISTA COM ENCARGOS COMPLEMENTARES	SINAPI	H	0,03900000	19,49	0,76
88264 ELETRICISTA COM ENCARGOS COMPLEMENTARES	SINAPI	H	0,03900000	23,72	0,92
TOTAL Mão de Obra com Encargos Complementares:					1,68

VALOR:	5,99
VALOR BDI (27.35%):	1,64
VALOR COM BDI:	7,63



RELATÓRIO ANALÍTICO - COMPOSIÇÕES DE CUSTOS

OBRA:	CONSTRUÇÃO DE SALA DE RAO X NO HOSPITAL MUNICIPAL
LOCAL:	RUA NOVO HORIZONTE, S/N, BAIRRO CENTRO, MUNICÍPIO DE SALITRE/CE
CLIENTE:	FUNDO MUNICIPAL DE SAÚDE DE SALITRE

DATA:	01/06/2023	BDI:	27,35%						
FONTE:	SEINFRA	VERSÃO:	027.1 COM DESONERAÇÃO	HORA:	83,65%	RES:	15,20%	REF:	08/2023
SINAPI:	2023/04 COM DESONERAÇÃO				84,44%		47,85%		05/2023



11.15. C4762 - CAIXA DE LIGAÇÃO PVC 4" X 2" (UN)

Material	FONTE	UNID	COEFICIENTE	PREÇO UNITÁRIO	TOTAL
16432 CAIXA DE EMBUTIR PVC - 4X2 RETANGULAR	SEINFRA	UN	1,00000000	1,7500	1,7500
TOTAL Material:					1,7500

Mão de Obra	FONTE	UNID	COEFICIENTE	PREÇO UNITÁRIO	TOTAL
10042 AJUDANTE DE ELETRICISTA	SEINFRA	H	0,15000000	16,7700	2,5155
12312 ELETRICISTA	SEINFRA	H	0,15000000	20,7700	3,1155
TOTAL Mão de Obra:					5,6310

VALOR:	7,38
VALOR BDI (27.35%):	2,02
VALOR COM BDI:	9,40

11.16. C2077 - QUADRO DE DISTRIBUIÇÃO DE LUZ EMBUTIR ATE 6 DIVISÕES, C/BARRAMENTO (UN)

Material	FONTE	UNID	COEFICIENTE	PREÇO UNITÁRIO	TOTAL
10193 BARRAMENTO NEUTRO P/ BAIXA TENSÃO	SEINFRA	UN	1,00000000	32,3900	32,3900
10194 BARRAMENTO PRINCIPAL P/ BAIXA TENSÃO	SEINFRA	UN	1,00000000	31,8600	31,8600
10195 BARRAMENTO TERRA P/ BAIXA TENSÃO	SEINFRA	UN	1,00000000	26,3400	26,3400
12412 QUADRO DE DISTRIBUIÇÃO PARA 6 CIRCUITOS	SEINFRA	UN	1,00000000	36,8700	36,8700
TOTAL Material:					127,4600

Mão de Obra	FONTE	UNID	COEFICIENTE	PREÇO UNITÁRIO	TOTAL
10042 AJUDANTE DE ELETRICISTA	SEINFRA	H	1,20000000	16,7700	20,1240
12312 ELETRICISTA	SEINFRA	H	1,20000000	20,7700	24,9240
TOTAL Mão de Obra:					45,0480

VALOR:	172,51
VALOR BDI (27.35%):	47,18
VALOR COM BDI:	219,69

11.17. C2065 - QUADRO DE COMANDO DE BOMBAS - COMPLETO (UN)

Material	FONTE	UNID	COEFICIENTE	PREÇO UNITÁRIO	TOTAL
10195 BARRAMENTO TERRA P/ BAIXA TENSÃO	SEINFRA	UN	1,00000000	26,3400	26,3400
10200 BASE FUSIVEL DIAZED 63A. COMPLETA	SEINFRA	UN	1,00000000	42,4500	42,4500
10436 CAIXA TIPO 'J' 50X60X27CM	SEINFRA	UN	1,00000000	81,9300	81,9300
11007 DISJUNTOR TRIPOLAR 20A	SEINFRA	UN	1,00000000	51,5100	51,5100
11205 FUSIVEL DIAZED 63A	SEINFRA	UN	1,00000000	4,5200	4,5200
11692 PONTE DE CRUZAMENTO EM CAIXAS DERIVAÇÃO/LIGAÇÃO	SEINFRA	UN	1,00000000	9,0200	9,0200
TOTAL Material:					215,7700

Mão de Obra	FONTE	UNID	COEFICIENTE	PREÇO UNITÁRIO	TOTAL
10042 AJUDANTE DE ELETRICISTA	SEINFRA	H	3,50000000	16,7700	58,6950



RELATÓRIO ANALÍTICO - COMPOSIÇÕES DE CUSTOS



OBRA:	CONSTRUÇÃO DE SALA DE RAO X NO HOSPITAL MUNICIPAL	DATA:	01/06/2023	BDI:	27,35%	
LOCAL:	RUA NOVO HORIZONTE, S/N, BAIRRO CENTRO, MUNICÍPIO DE SALITRE/CE	FORTE:	VERSÃO	HORA:	ME	REF:
CLIENTE:	FUNDO MUNICIPAL DE SAÚDE DE SALITRE	SEINFRA:	027.1 COM DESONERAÇÃO	83,85%	47,76%	05/2023
		SINAPI:	2023/04 COM DESONERAÇÃO	84,44%	47,48%	05/2023

I2312	ELETRICISTA	SEINFRA	H	3,50000000	20,7700	72,6950
TOTAL Mão de Obra:						131,3900
VALOR:						347,16
VALOR BDI (27.35%):						94,95
VALOR COM BDI:						442,11

11.18. C1093 - DISJUNTOR MONOPOLAR EM QUADRO DE DISTRIBUIÇÃO 16A (UN)

Material	FORTE	UNID	COEFICIENTE	PREÇO UNITÁRIO	TOTAL
I0981	DISJUNTOR MONOPOLAR 16A	SEINFRA	UN	1,00000000	9,5000
TOTAL Material:					9,5000

Mão de Obra	FORTE	UNID	COEFICIENTE	PREÇO UNITÁRIO	TOTAL	
I0042	AJUDANTE DE ELETRICISTA	SEINFRA	H	0,30000000	16,7700	5,0310
I2312	ELETRICISTA	SEINFRA	H	0,30000000	20,7700	6,2310
TOTAL Mão de Obra:						11,2620
VALOR:						20,76
VALOR BDI (27.35%):						5,68
VALOR COM BDI:						26,44

11.19. C1095 - DISJUNTOR MONOPOLAR EM QUADRO DE DISTRIBUIÇÃO 20A (UN)

Material	FORTE	UNID	COEFICIENTE	PREÇO UNITÁRIO	TOTAL
I0983	DISJUNTOR MONOPOLAR 20A	SEINFRA	UN	1,00000000	9,5000
TOTAL Material:					9,5000

Mão de Obra	FORTE	UNID	COEFICIENTE	PREÇO UNITÁRIO	TOTAL	
I0042	AJUDANTE DE ELETRICISTA	SEINFRA	H	0,30000000	16,7700	5,0310
I2312	ELETRICISTA	SEINFRA	H	0,30000000	20,7700	6,2310
TOTAL Mão de Obra:						11,2620
VALOR:						20,76
VALOR BDI (27.35%):						5,68
VALOR COM BDI:						26,44

11.20. C1118 - DISJUNTOR TRIPOLAR EM QUADRO DE DISTRIBUIÇÃO 10A (UN)

Material	FORTE	UNID	COEFICIENTE	PREÇO UNITÁRIO	TOTAL
I1004	DISJUNTOR TRIPOLAR 10A	SEINFRA	UN	1,00000000	51,5100
TOTAL Material:					51,5100

Mão de Obra	FORTE	UNID	COEFICIENTE	PREÇO UNITÁRIO	TOTAL	
I0042	AJUDANTE DE ELETRICISTA	SEINFRA	H	0,90000000	16,7700	15,0930
I2312	ELETRICISTA	SEINFRA	H	0,90000000	20,7700	18,6930
TOTAL Mão de Obra:						33,7860
VALOR:						85,30
VALOR BDI (27.35%):						23,33
VALOR COM BDI:						108,63



RELATÓRIO ANALÍTICO - COMPOSIÇÕES DE CUSTOS



OBRA:	CONSTRUÇÃO DE SALA DE RAO X NO HOSPITAL MUNICIPAL	DATA:	01/06/2023	BDI:	27,35%	
LOCAL:	RUA NOVO HORIZONTE, S/N, BAIRRO CENTRO, MUNICÍPIO DE SALITRE/CE	FONTES:	VERSÃO	HORA	MES	REF.
CLIENTE:	FUNDO MUNICIPAL DE SAÚDE DE SALITRE	SEINFRA	027.1 COM DESONERAÇÃO	83,85%	47,48%	05/2023
		SINAPI	2023/04 COM DESONERAÇÃO	84,44%	47,48%	

11.21. C4530 - DISJUNTOR DIFERENCIAL DR-16A - 40A, 30mA (UN)

Material	FORNTE	UNID	COEFICIENTE	PREÇO UNITÁRIO	TOTAL	
18365	DISJUNTOR DIFERENCIAL DR-16A - 40A, 30mA	SEINFRA	UN	1,00000000	114,9500	114,9500
TOTAL Material:					114,9500	
Mão de Obra	FORNTE	UNID	COEFICIENTE	PREÇO UNITÁRIO	TOTAL	
10037	AJUDANTE	SEINFRA	H	0,60000000	16,7700	10,0620
12312	ELETRICISTA	SEINFRA	H	0,60000000	20,7700	12,4620
TOTAL Mão de Obra:					22,5240	
VALOR:					137,47	
VALOR BDI (27.35%):					37,60	
VALOR COM BDI:					175,07	

12.1. C2476 - TINTA EPÓXI EM PAREDES, C/ SELADOR E EMASSAMENTO ACRÍLICO (M2)

Material	FORNTE	UNID	COEFICIENTE	PREÇO UNITÁRIO	TOTAL	
11346	LIXA PARA FERRO	SEINFRA	UN	1,50000000	1,6900	2,5350
11511	MASSA ACRILICA PARA PINTURA LATEX	SEINFRA	KG	0,80000000	4,7800	3,8240
11856	SELADOR ACRÍLICO	SEINFRA	L	0,30000000	13,3200	3,9960
11890	SOLVENTE P/TINTA EPOXI E BORRACHA GLORADA	SEINFRA	L	0,08000000	39,9100	3,1928
12093	TINTA EPOXI PARA ACABAMENTO	SEINFRA	L	0,35000000	49,8000	17,4300
TOTAL Material:					30,9778	
Mão de Obra	FORNTE	UNID	COEFICIENTE	PREÇO UNITÁRIO	TOTAL	
10045	AJUDANTE DE PINTOR	SEINFRA	H	1,90000000	16,7700	31,8630
12395	PINTOR	SEINFRA	H	1,90000000	20,7700	39,4630
TOTAL Mão de Obra:					71,3260	
VALOR:					102,30	
VALOR BDI (27.35%):					27,98	
VALOR COM BDI:					130,28	

12.2. C1208 - EMASSAMENTO DE PAREDES INTERNAS 2 DEMÃOS C/MASSA DE PVA (M2)

Material	FORNTE	UNID	COEFICIENTE	PREÇO UNITÁRIO	TOTAL	
11347	LIXA PARA MADEIRA/MASSA	SEINFRA	UN	0,40000000	0,5500	0,2200
11513	MASSA CORRIDA A BASE DE PVA	SEINFRA	KG	0,70000000	2,9200	2,0440
TOTAL Material:					2,2640	
Mão de Obra	FORNTE	UNID	COEFICIENTE	PREÇO UNITÁRIO	TOTAL	
10045	AJUDANTE DE PINTOR	SEINFRA	H	0,20000000	16,7700	3,3540
12395	PINTOR	SEINFRA	H	0,30000000	20,7700	6,2310
TOTAL Mão de Obra:					9,5850	
VALOR:					11,85	
VALOR BDI (27.35%):					3,24	
VALOR COM BDI:					15,09	

Silvia



RELATÓRIO ANALÍTICO - COMPOSIÇÕES DE CUSTOS

OBRA:	CONSTRUÇÃO DE SALA DE RAO X NO HOSPITAL MUNICIPAL	DATA:	01/06/2023	BDI:	35%
LOCAL:	RUA NOVO HORIZONTE, S/N, BAIRRO CENTRO, MUNICÍPIO DE SALITRE/CE	FONTE:	VERSÃO	HORA:	100
CLIENTE:	FUNDO MUNICIPAL DE SAÚDE DE SALITRE	SEINFRA:	027.1 COM DESONERAÇÃO	83,85%	7,76%
		SINAPI:	2023/04 COM DESONERAÇÃO	84,44%	47,76%



12.3. C1615 - LATEX DUAS DEMÃOS EM PAREDES INTERNAS S/MASSA (M2)

Material	FONTE	UNID	COEFICIENTE	PREÇO UNITÁRIO	TOTAL	
I1490	LÍQUIDO SELADOR PARA PINTURA LATEX	SEINFRA	L	0,12000000	12,0800	1,4496
I1347	LIXA PARA MADEIRA/MASSA	SEINFRA	UN	0,25000000	0,5500	0,1375
I2096	TINTA LATEX	SEINFRA	L	0,17000000	21,2500	3,6125
TOTAL Material:					5,1996	

Mão de Obra	FONTE	UNID	COEFICIENTE	PREÇO UNITÁRIO	TOTAL	
I0045	AJUDANTE DE PINTOR	SEINFRA	H	0,35000000	16,7700	5,8695
I2395	PINTOR	SEINFRA	H	0,40000000	20,7700	8,3080
TOTAL Mão de Obra:					14,1775	
VALOR:					19,38	
VALOR BDI (27.35%):					5,30	
VALOR COM BDI:					24,68	

12.4. C1207 - EMASSAMENTO DE PAREDES EXTERNAS 2 DEMÃOS C/MASSA ACRÍLICA (M2)

Material	FONTE	UNID	COEFICIENTE	PREÇO UNITÁRIO	TOTAL	
I1347	LIXA PARA MADEIRA/MASSA	SEINFRA	UN	0,50000000	0,5500	0,2750
I1511	MASSA ACRILICA PARA PINTURA LATEX	SEINFRA	KG	0,70000000	4,7800	3,3460
TOTAL Material:					3,6210	

Mão de Obra	FONTE	UNID	COEFICIENTE	PREÇO UNITÁRIO	TOTAL	
I0045	AJUDANTE DE PINTOR	SEINFRA	H	0,25000000	16,7700	4,1925
I2395	PINTOR	SEINFRA	H	0,35000000	20,7700	7,2695
TOTAL Mão de Obra:					11,4620	
VALOR:					15,08	
VALOR BDI (27.35%):					4,12	
VALOR COM BDI:					19,20	

12.5. C1614 - LATEX DUAS DEMÃOS EM PAREDES EXTERNAS S/MASSA (M2)

Material	FONTE	UNID	COEFICIENTE	PREÇO UNITÁRIO	TOTAL	
I0035	AGUARRAZ MINERAL	SEINFRA	L	0,05000000	17,1900	0,8595
I1488	LÍQUIDO PREPARADOR DE SUPERFICIES	SEINFRA	L	0,12000000	11,9100	1,4292
I1347	LIXA PARA MADEIRA/MASSA	SEINFRA	UN	0,25000000	0,5500	0,1375
I2097	TINTA LATEX ACRÍLICA	SEINFRA	L	0,17000000	24,5900	4,1803
TOTAL Material:					6,6065	

Mão de Obra	FONTE	UNID	COEFICIENTE	PREÇO UNITÁRIO	TOTAL	
I0045	AJUDANTE DE PINTOR	SEINFRA	H	0,35000000	16,7700	5,8695
I2395	PINTOR	SEINFRA	H	0,40000000	20,7700	8,3080
TOTAL Mão de Obra:					14,1775	
VALOR:					20,78	
VALOR BDI (27.35%):					5,68	
VALOR COM BDI:					26,46	



RELATÓRIO ANALÍTICO - COMPOSIÇÕES DE CUSTOS

OBRA:	CONSTRUÇÃO DE SALA DE RAO X NO HOSPITAL MUNICIPAL	DATA :	01/06/2023	BDI :	27,35%
LOCAL:	RUA NOVO HORIZONTE, S/N, BAIRRO CENTRO, MUNICÍPIO DE SALITRE/CE	FONTE	VERSÃO	HORA	REF.
CLIENTE:	FUNDO MUNICIPAL DE SAÚDE DE SALITRE	SEINFRA	027.1 COM DESONERAÇÃO	83,85%	47,48
		SINAPI	2023/04 COM DESONERAÇÃO	84,44%	47,48



12.6. 88496 - EMASSAMENTO COM MASSA LÁTEX, APLICAÇÃO EM TETO, DUAS DEMÃOS, LIXAMENTO MANUAL. AF_04/2023 (M2)

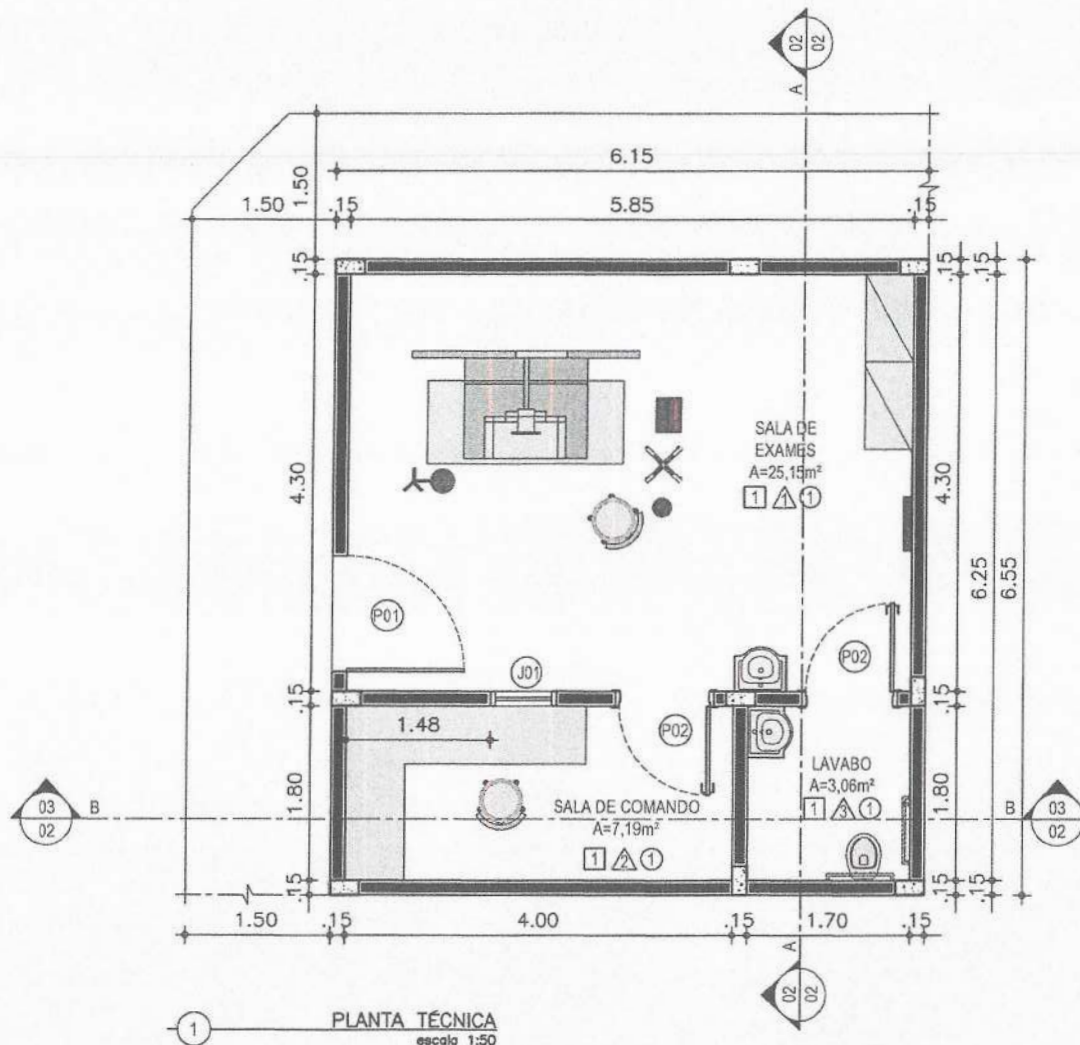
Material	FONTE	UNID	COEFICIENTE	PREÇO UNITÁRIO	TOTAL
00003767 LIXA EM FOLHA PARA PAREDE OU MADEIRA, NUMERO 120, COR VERMELHA	SINAPI	UN	0,08020000	0,74	0,05
00043626 MASSA CORRIDA PARA SUPERFICIES DE AMBIENTES INTERNOS	SINAPI	KG	1,33890000	2,20	2,94
TOTAL Material:					2,99

Mão de Obra com Encargos Complementares	FONTE	UNID	COEFICIENTE	PREÇO UNITÁRIO	TOTAL
88310 PINTOR COM ENCARGOS COMPLEMENTARES	SINAPI	H	0,07419000	24,71	1,83
88316 SERVENTE COM ENCARGOS COMPLEMENTARES	SINAPI	H	0,24730000	18,34	4,53
TOTAL Mão de Obra com Encargos Complementares:					6,36
VALOR:					9,35
VALOR BDI (27.35%):					2,56
VALOR COM BDI:					11,91

12.7. 88488 - PINTURA LÁTEX ACRÍLICA PREMIUM, APLICAÇÃO MANUAL EM TETO, DUAS DEMÃOS. AF_04/2023 (M2)

Material	FONTE	UNID	COEFICIENTE	PREÇO UNITÁRIO	TOTAL
00007356 TINTA LATEX ACRILICA PREMIUM, COR BRANCO FOSCO	SINAPI	L	0,22850000	19,01	4,34
TOTAL Material:					4,34

Mão de Obra com Encargos Complementares	FONTE	UNID	COEFICIENTE	PREÇO UNITÁRIO	TOTAL
88310 PINTOR COM ENCARGOS COMPLEMENTARES	SINAPI	H	0,22700000	24,71	5,60
88316 SERVENTE COM ENCARGOS COMPLEMENTARES	SINAPI	H	0,07570000	18,34	1,38
TOTAL Mão de Obra com Encargos Complementares:					6,98
VALOR:					11,32
VALOR BDI (27.35%):					3,10
VALOR COM BDI:					14,42



N°	QUADRO DE ESPECIFICAÇÕES
	PISO
01	PORCELANATO RETIFICADO
N°	QUADRO DE ESPECIFICAÇÕES
	PAREDE
01	LATEX DUAS DEMÃOS INTERNA SOBRE REBOCO BARITADO
02	LATEX DUAS DEMÃOS INTERNA
03	PORCELANATO ATÉ O FORRO
N°	QUADRO DE ESPECIFICAÇÕES
	TETO
01	LAJE REVESTIDA

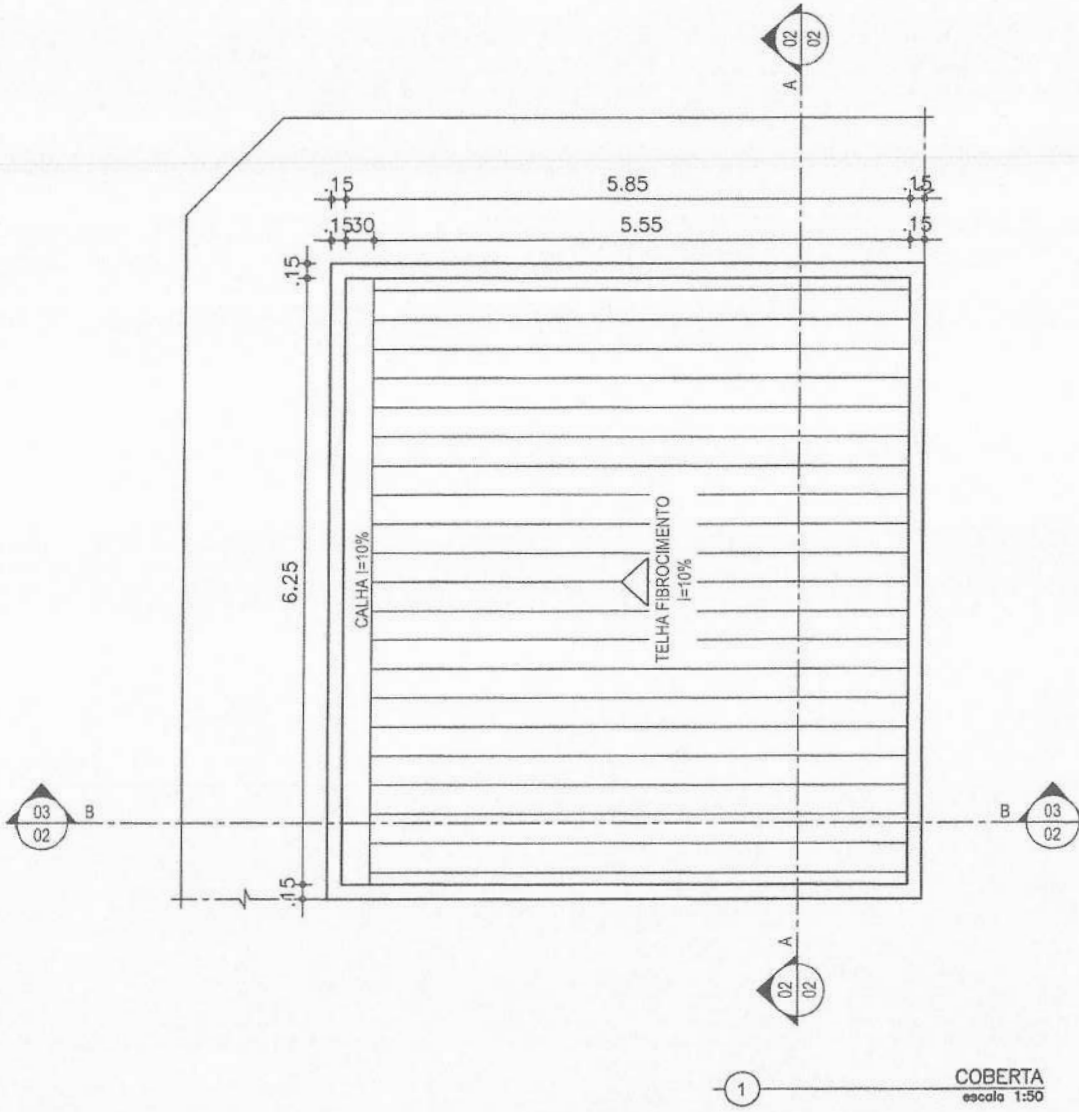
QUADRO DE ESQUADRIAS					
ESQ.	LARG. (m)	ALT. (m)	PEIT.(m)	TIPO	MATERIAL
JANELAS E FECHAMENTOS					
J01	0,70	0,70	1,00	FIXA	ALUMÍNIO E VIDRO
PORTAS					
P01	1,20	2,10	-	ABRIR	MADEIRA
P02	0,90	2,10	-	ABRIR	MADEIRA

1 PLANTA TÉCNICA
escala 1:50

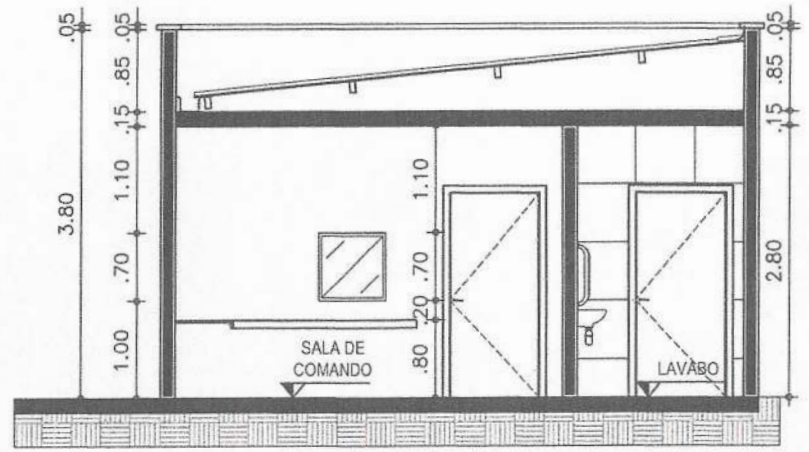
gwb
Documento assinado digitalmente
por RODRIGUES DANIAS
Data: 20/05/2023 17:33:59 -0300
Verifique em <https://validar.iti.gov.br>



<p>ESCALAR CONSTRUTORA PROJETOS E ENGENHARIA E-MAIL: CONSTRUTORAESCALAR@GMAIL.COM TELEFONE: 85 9.9657-8545 / 85 9.9901-1400 INSTAGRAM: @CONSTRUTORA_ESCALAR</p>	DADOS DO CLIENTE	DADOS DA OBRA	DADOS DO PROJETO - PROJETO ARQUITETÔNICO		PRANCHA: 01 / 03
	PREFEITURA MUNICIPAL DE SALITRE	CIDADE: SALITRE ENDEREÇO: RUA NOVO HORIZONTE, S/N, CENTRO	OBJETO: CONSTRUÇÃO DE SALA DE RAIO X NO HOSPITAL MUNICIPAL		
			CONTEÚDO: PLANTA BAIXA	DATA: 01/06/2023	




2 CORTE A
escala 1:50



3 CORTE B
escala 1:50

g/vb Documento assinado digitalmente
VITOR RODRIGUES DANTAS
Data: 20/06/2023 07:53:59-0300
Verifique em <https://validar.jti.gov.br>



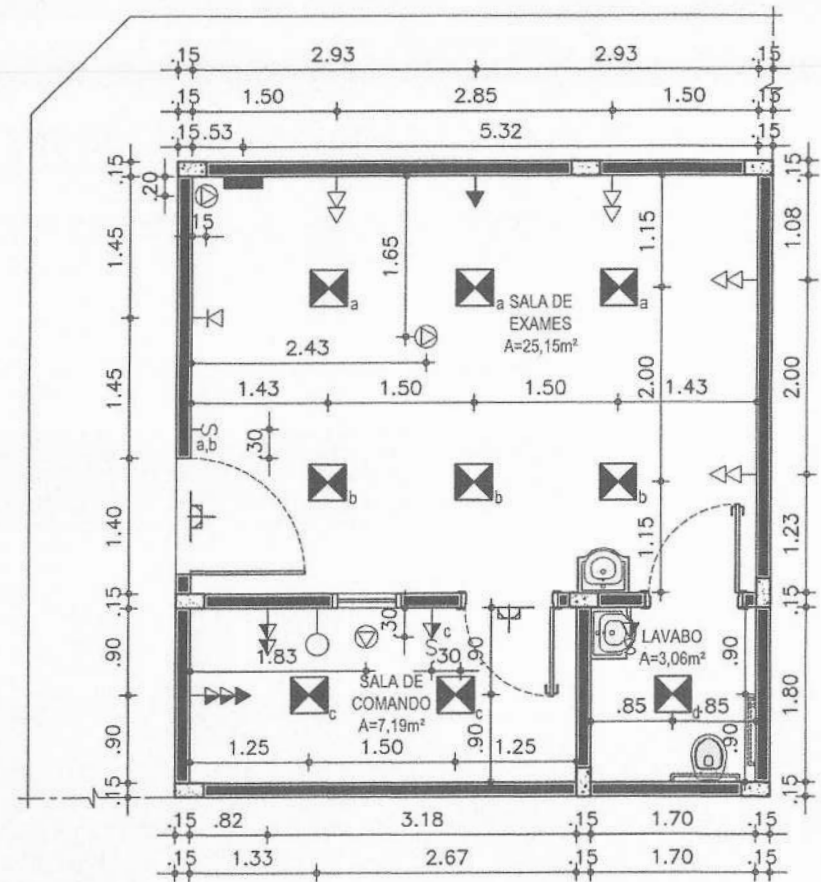
 ESCALAR CONSTRUTORA PROJETOS E ENGENHARIA E-MAIL: CONSTRUTORAESCALAR@GMAIL.COM TELEFONE: 85 9.9657-8545 / 85 9.9901-1400 INSTAGRAM: @CONSTRUTORA_ESCALAR	DADOS DO CLIENTE PREFEITURA MUNICIPAL DE SALITRE	DADOS DA OBRA CIDADE: SALITRE ENDEREÇO: RUA NOVO HORIZONTE, S/N, CENTRO	DADOS DO PROJETO - PROJETO ARQUITETÔNICO OBJETO: CONSTRUÇÃO DE SALA DE RAIO X NO HOSPITAL MUNICIPAL CONTEÚDO: COBERTA - CORTE A - CORTE B DATA: 01/06/2023 ESCALA: INDICADA
	FRANCHA:		

LEGENDA PONTOS ELÉTRICOS

SÍMBOLO	DESCRIÇÃO
→	TOMADA SIMPLES EM CX.4"x2" - h=2,10m, SALVO INDICAÇÃO
↔	TOMADA DUPLA EM CX.4"x2" - h=0,30m, SALVO INDICAÇÃO
↔	TOMADA DUPLA EM CX.4"x2" - h=1,30m, SALVO INDICAÇÃO
⊥	CAIXA 4"x2"CM COM TAMPA NA PAREDE
⊙	CAIXA 4"x4"CM COM TAMPA NO PISO
⊥	INTERRUPTOR - h=1,10m, SALVO INDICAÇÃO (VER OBSERVAÇÃO 04)
↔	TOMADA SIMPLES CONJUGADA COM INTERRUPTOR EM CX.4"x2" - h=1,10m
○	BOTÃO DE EMERGÊNCIA
■	QUADRO DE PROTEÇÃO A 1,50m DO PISO AO CENTRO.

LEGENDA PONTOS DE ILUMINAÇÃO

⊠	PONTO DE ILUMINAÇÃO NO TETO
⊥	PONTO DE ILUMINAÇÃO DA PAREDE



1 PLANTA PONTOS ELÉTRICOS
escala 1:50

Documento assinado digitalmente
VITOR RODRIGUES DANTAS
Data: 20/06/2023 07:45:53-0300
Verifique em <https://validar.it.gov.br>

goub



21/6/2023

<p>ESCALAR CONSTRUTORA PROJETOS E ENGENHARIA E-MAIL: CONSTRUTORAESCALAR@GMAIL.COM TELEFONE: 85 9.9657-8545 / 85 9.9901-1400 INSTAGRAM: @CONSTRUTORA_ESCALAR</p>	DADOS DO CLIENTE	DADOS DA OBRA	DADOS DO PROJETO - PROJETO ARQUITETÔNICO		PRANCHAS: 03
	PREFEITURA MUNICIPAL DE SALITRE	CIDADE: SALITRE ENDEREÇO: RUA NOVO HORIZONTE, S/N, CENTRO	OBJETO: CONSTRUÇÃO DE SALA DE RAIOS X NO HOSPITAL MUNICIPAL	CONTEÚDO: PONTOS ELÉTRICOS	



PREFEITURA MUNICIPAL DE

Salitre

MUDAR PARA AVANÇAR

Praça São Francisco, S/N
CEP: 63.155-000, Salitre/Ceará
Fone: (88) 3537.1201
www.salitre.ce.gov.br
salitre@salitre.ce.gov.br



ANEXO II
MINUTA DA PROPOSTA DE PREÇOS
PROCESSO LICITAÇÃO Nº 2023.10.26.01S
TOMADA DE PREÇOS Nº 2023.10.26.01S

A Comissão de Licitação da Prefeitura Municipal de Salitre.

Através do presente, declaro, inteira submissão aos preceitos da Lei Federal nº 8.666/93 e alterações posteriores e, às cláusulas e condições previstas no Edital de Tomada de Preços nº 2023.10.26.01S, com data de abertura marcada para o dia ___ de ___ de __, às ___:___ horas, na sala da Comissão de Licitação, situada na Praça São Francisco, S/N, Centro, em Salitre, Ceará.

Declaro, ainda, que caso seja vencedor do presente certame que cumprirei com diligência a fiel observância de execução do item abaixo discriminado:

Objeto: Contratação de empresa para construção da sala de raio x no Hospital Municipal de Pequeno Porte São Francisco, no município de Salitre/CE.

ITEM	DESCRIÇÃO	R\$ VALOR GLOBAL
01	Contratação de empresa para construção da sala de raio x no Hospital Municipal de Pequeno Porte São Francisco, no município de Salitre/CE.	

VALOR GLOBAL DA PROPOSTA: R\$ _____ (_____).

Identificação:

Endereço:

CNPJ:

Cidade:

Representante Legal:

CPF nº

Validade da Proposta:

Prazo de Execução do Objeto: de acordo com o Edital

Prazo de Execução Contratual: de acordo com o Edital

_____, ____ de ____ de ____.

Identificação/Carimbo

ANEXO III
MINUTA CONTRATUAL

PROCESSO LICITAÇÃO Nº 2023.10.26.01S
TOMADA DE PREÇOS Nº 2023.10.26.01S
CONTRATO Nº

TERMO DE CONTRATO QUE ENTRE SI
CELEBRAM O MUNICÍPIO DE SALITRE,
ATRAVES DO FUNDO _____ E A EMPRESA
_____, PARA O FIM QUE A SEGUIR SE
DECLARA:

O MUNICÍPIO DE SALITRE, CNPJ nº _____, com sede na _____, a seguir denominado CONTRATANTE, neste ato representado pelo (a) Ordenador(a) de Despesas do Fundo _____, Sr(a). _____ e _____, CNPJ nº _____, situado na _____, a seguir denominada CONTRATADA, neste ato representada por _____, (qualificação), portador da Carteira de Identidade de nº _____ e do CPF nº _____, resolvem firmar o presente contrato, como especificado na cláusula primeira, em conformidade com o Processo Licitatório nº _____, na modalidade Tomada de Preços nº _____, do tipo menor preço, regime de execução indireto, empreitada por preço global, sob a regência da Lei Federal nº 8.666/93 e suas alterações posteriores, e demais legislações pertinentes, cada qual naquilo que couber, e mediante as seguintes cláusulas e condições:

CLÁUSULA PRIMEIRA – DO FUNDAMENTO LEGAL

1.1. O presente contrato tem como fundamento a Tomada de Preços nº _____, devidamente homologada pelo Ord. de Despesas do Fundo _____, e a proposta da Contratada, tudo parte integrante deste Termo, independente de transcrição.

CLÁUSULA SEGUNDA – DO OBJETO

2.1. O objeto do presente contrato é a _____.

CLÁUSULA TERCEIRA – DO PREÇO

3.1. A Contratante pagará a Contratada o valor global de R\$ _____ (_____).

CLÁUSULA QUARTA - DO REAJUSTAMENTO DO PREÇO

4.1. Não haverá reajuste de preços.

CLÁUSULA QUINTA – DA VIGÊNCIA E DA PRORROGAÇÃO

5.1. O contrato terá prazo de vigência _____.

5.2. O prazo de execução do objeto contratual _____.





CLÁUSULA SEXTA – DAS ALTERAÇÕES CONTRATUAIS

6.1. A Contratada fica obrigada a aceitar, nas mesmas condições contratuais, acréscimos ou supressões no objeto contratado, até o limite fixado no § 1º, art. 65, da Lei nº 8.666/93 e alterações.

CLÁUSULA SÉTIMA – DA FORMA DE PAGAMENTO

7.1. O pagamento decorrente da concretização do objeto desta licitação será efetuado pela Contratante, por processo legal, em até 15 (dias) dias úteis após a medição elaborada pela Contratada em conjunto a Contratante, assinada pelos responsáveis técnicos da Contratada e Contratante, devidamente autorizados pelo Ordenador de Despesas, acompanhados da documentação fiscal e trabalhista da Contratada.

7.2. Em caso de irregularidades na emissão dos documentos fiscais e trabalhistas, o prazo de pagamento será contado a partir de sua reapresentação, desde que devidamente regularizados.

7.3. Serão descontados, sobre o valor da fatura, os valores decorrentes de indenizações ou de multas eventualmente registrados no período anterior.

7.4. Não será efetuado qualquer pagamento à Contratada enquanto houver pendência de liquidação da obrigação financeira em virtude de penalidade aplicada.

CLÁUSULA OITAVA - DAS OBRIGAÇÕES DA CONTRATANTE

8.1. A Contratante se obriga a proporcionar à Contratada todas as condições necessárias ao pleno cumprimento das obrigações decorrentes da presente licitação, consoante estabelece a Lei nº 8.666/93.

8.2. Fiscalizar e acompanhar a execução do objeto contratual.

8.3. Providenciar os pagamentos à Contratada, à vista das Notas Fiscais/Faturas devidamente atestadas, pelo setor competente.

CLÁUSULA NONA – DAS OBRIGAÇÕES DA CONTRATADA

9.1. Manter, na direção da obra, profissional legalmente habilitado pelo CREA, que será seu preposto.

9.2. A Contratada para executar o objeto do presente obrigará-se a fazê-la no prazo previsto no contrato e arcar com todas as despesas decorrentes da obra a serem executadas, correndo por sua conta a utilização de ferramentas, instrumentos e materiais necessários à execução da obra.

9.3. Assumir inteira responsabilidade com todas as despesas diretas e indiretas com as pessoas envolvidas na execução da obra, que não terão qualquer vínculo empregatício com o Município de Salitre.

9.4. Assumir inteira responsabilidade por qualquer dano pessoal ou material que seus empregados venham a causar ao patrimônio da Contratante.

9.5. Arcar com todos os custos das demolições, reparações ou construções que seja obrigada a fazer em consequência de negligência no cumprimento de suas obrigações contratuais ou legais.

9.6. Refazer, às suas expensas, os serviços executados em desacordo com o estabelecido no contrato e os que apresentarem defeitos de material ou vício de construção, pelo prazo de cinco anos contados a partir da data do termo de recebimento definitivo.

9.7. Aceitar nas mesmas condições contratuais os acréscimos e supressões até o limite fixado no § 1º, do art.65, da Lei nº 8.666/93 e suas alterações posteriores.





9.8. Manter durante a execução do contrato, em compatibilidade com todas as obrigações assumidas, de qualificação exigidas na licitação.

CLÁUSULA DÉCIMA - DAS SANÇÕES ADMINISTRATIVAS

10.1- Pela inexecução total ou parcial das obrigações assumidas, garantida a prévia defesa, a Administração poderá aplicar à Contratada, as seguintes sanções:

10.1.1- advertência;

10.1.2- multa;

a) O atraso injustificado na execução do objeto, correspondendo a 20% (vinte por cento), calculada sobre o montante a ser pago à Contratada;

b) A inexecução total ou parcial do objeto, justificada ou não, correspondente a 25% (vinte e cinco por cento), calculada sobre o montante pago à Contratada.

10.1.3- suspensão temporária de participação em licitação e impedimento de contratar com a Administração por prazo não superior a 02 (dois) anos;

10.1.4- declaração de inidoneidade.

10.2. A sanção de que trata o item 10.1., *letra a*, poderá ser aplicada nos seguintes casos:

a) descumprimento das determinações necessárias à regularização das faltas ou defeitos observados na execução do contrato.

b) outras ocorrências que possam acarretar transtornos no desenvolvimento dos serviços da Contratante, desde que não caiba a aplicação de sanção mais grave.

10.3. Fica estabelecido o percentual de 10% (dez por cento) de multa sobre o valor estimado do contrato, no caso da Contratada, injustificadamente, causar a rescisão do contrato.

CLÁUSULA DÉCIMA PRIMEIRA - DA RESCISÃO CONTRATUAL

11.1. Este contrato poderá ser rescindido, por notificação extrajudicial, nas hipóteses previstas no art. 78 da Lei Federal nº 8.666/93.

11.1.1. Além das hipóteses previstas no art. 78 da Lei Federal nº 8.666/93, constituem causas de rescisão de contrato:

11.1.1.1. Interromper a execução do objeto contratado por qualquer prazo, sem motivo que justifique e sem autorização expressa e escrita do Contratante.

11.1.1.2. Se a Contratada se conduzir dolosamente;

11.2. Além das hipóteses anteriores, poderá o Contratante rescindir o contrato, independentemente de qualquer procedimento judicial ou pagamento de indenização, por falência, concordata, dissolução, insolvência da Contratada, e em se tratando de firma individual por morte de seu titular.

11.3. É dever da Contratada reconhecer os direitos da Administração em caso de rescisão administrativa prevista no art. 77 da Lei de Licitações.

CLÁUSULA DÉCIMA SEGUNDA - DO RECEBIMENTO

12.1. Provisoriamente, pelo responsável por seu acompanhamento e fiscalização, mediante termo circunstanciado, assinado pelas partes em até 30 (trinta) dias da comunicação escrita do Contratado, sendo atestada sua conformidade aos termos do edital;

12.2. Definitivamente, por servidor ou comissão designada pela autoridade competente, mediante termo circunstanciado, assinado pelas partes, após o decurso do prazo de observação,



ou vistoria que comprove a adequação do objeto aos termos contratuais, observado o disposto no art. 69 da Lei Geral das Licitações;

12.3. Caso o(s) objeto(s) sejam considerados insatisfatórios, será lavrado termo de recusa, no qual se consignará as desconformidades verificadas.

12.4. Se disser respeito à diferença das características do objeto, determinar sua complementação ou rescindir a contratação, sem prejuízo das penalidades cabíveis;

12.5. Na hipótese de complementação, a Contratada deverá fazê-la em conformidade com a indicação da Contratante, no prazo máximo de 05 (cinco) dias, contados da notificação por escrito.

CLÁUSULA DÉCIMA TERCEIRA - DA DOTAÇÃO ORÇAMENTÁRIA

13.1. As despesas correrão por conta da dotação nº _____ - _____.
Elemento de Despesa: _____.

CLÁUSULA DÉCIMA QUARTA - DA VINCULAÇÃO CONTRATUAL

14.1. Este contrato está vinculado de forma total e plena ao Processo Licitatório nº _____, Tomada de Preços nº _____, que lhe deu causa, para cuja execução exigir-se-á a rigorosa obediência ao Edital e seus anexos, a Lei Federal 8.666/93, suas alterações posteriores, LC 123/2006, alterada pela LC 147/2014 e a proposta de preços da Contratada, parte integrante do presente instrumento contratual.

CLÁUSULA DÉCIMA QUINTA - DO FORO

15.1. Fica eleito o foro da cidade de Salitre-CE, para dirimir as questões relacionadas com a execução deste contrato não resolvidas pelos meios administrativos.

E, estando assim justos e acertados, assinam o presente instrumento, em 02 (duas) vias de igual teor e forma, perante duas testemunhas que também o assinam, para que produza seus efeitos jurídicos e legais.

Salitre - CE, ___ de _____ de ____.

CONTRATANTE

CONTRATADO (A)

TESTEMUNHAS:

01. _____

02. _____

CPF: _____

CPF: _____



PREFEITURA MUNICIPAL DE

Salitre

MUDAR PARA AVANÇAR

Praça São Francisco, S/N
CEP: 63.155-000, Salitre/Ceará
Fone: (88) 3537 1201
www.salitre.ce.gov.br
salitre@salitre.ce.gov.br



ANEXO IV
DECLARAÇÃO
PROCESSO Nº 2023.10.26.01S
TOMADA DE PREÇOS Nº 2023.10.26.01S

(Nomina e qualifica o prestador de serviços), declara, para os devidos fins de direito, especialmente para fins de prova em processo licitatório, junto ao Município de Salitre, estado do Ceará, que, em cumprimento ao estabelecido na lei nº 9.854, de 27/10/1999, publicada no DOU de 28/10/1999, e ao Inciso XXXIII, do artigo 7º, da Constituição Federal, não emprega menores de 18 (dezoito) anos em trabalho noturno, perigoso ou insalubre, nem emprega menores de 16 (dezesesseis) anos em trabalho algum, salvo na condição de aprendiz, a partir de 14 (quatorze) anos.

Pelo que, por ser a expressão da verdade, firma a presente, sob as penas da lei.

_____, _____ de _____ de _____.

Declarante



PREFEITURA MUNICIPAL DE

Salitre

MUDAR PARA AVANÇAR

Praça São Francisco, S/N
CEP: 63.155-000, Salitre/Ceará
Fone: (88) 3537.1201
www.salitre.ce.gov.br
salitre@salitre.ce.gov.br



ANEXO V

DECLARAÇÃO DE IDONEIDADE/DEC. DE FATOS IMPED. DE HABILITAÇÃO

PROCESSO Nº 2023.10.26.01S

TOMADA DE PREÇOS Nº 2023.10.26.01S

(Nomina e qualifica o prestador de serviços), inscrita no CPF/CNPJ nº _____, com sede na cidade de _____, Estado do _____, sito a _____, por intermédio de seu representante legal o Sr. _____, portador da Carteira de Identidade nº _____ e do CPF nº _____, DECLARA, em conformidade com o art. 32, parágrafo 2º, da Lei Federal n. 8.666/93, que não foi declarada inidônea e que não existem fatos supervenientes, que sejam impeditivos de sua habilitação para deste certame licitatório, comprometendo-se, ainda, a comunicar imediatamente qualquer eventual penalidade administrativa que venha a sofrer, por qualquer ente público, após a habilitação no presente certame licitatório, ficando ciente da obrigatoriedade de declarar ocorrências posteriores.

Data:

Representante Legal